

CalfHouse Premium XL mit Umzäunung

CalfHouse Premium XL avec enclos

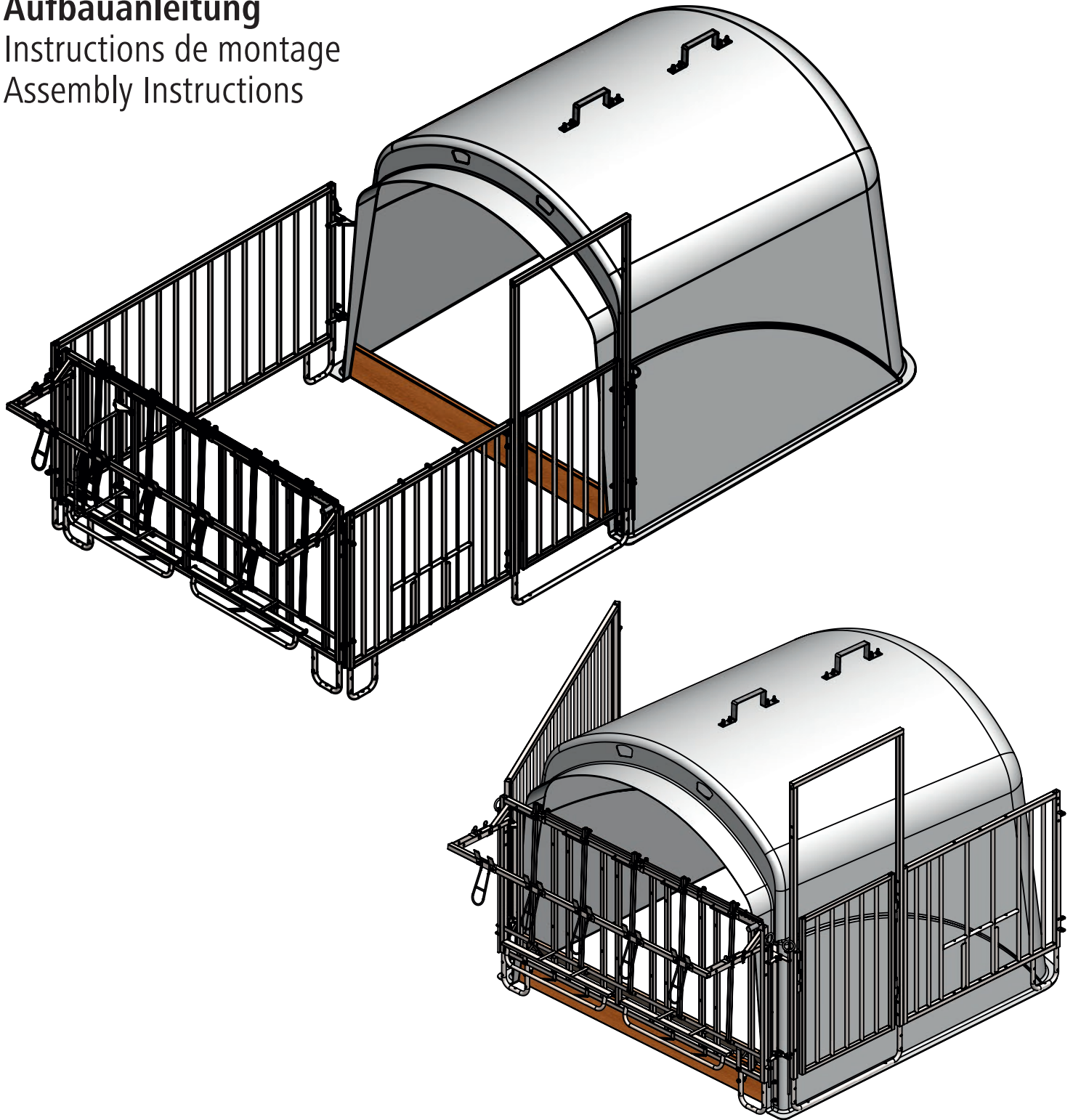
CalfHouse Premium XL with Fence

14520










Aufbauanleitung


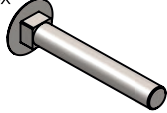





Instructions de montage


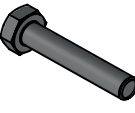



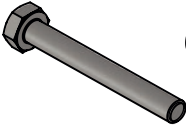


Assembly Instructions

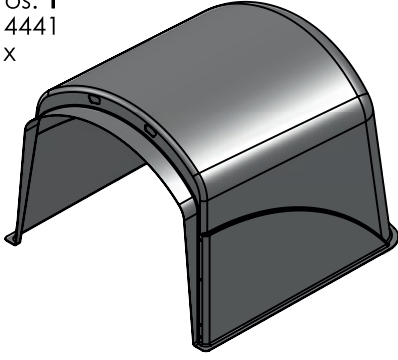
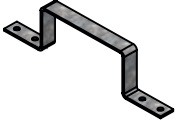
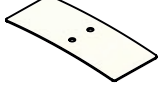
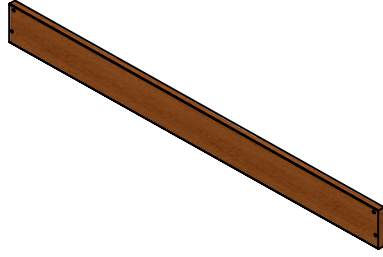
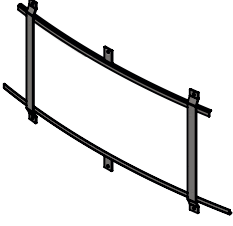


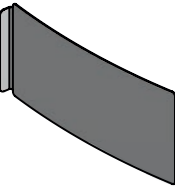
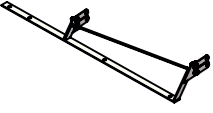
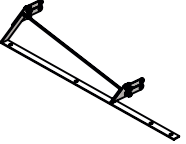



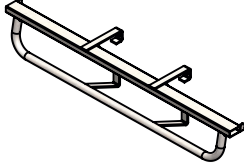
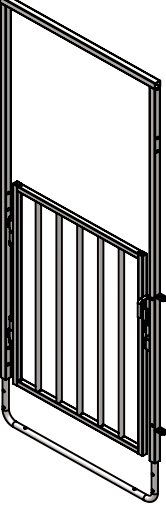
KERBL

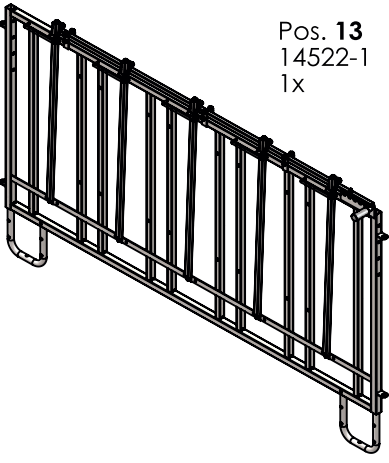
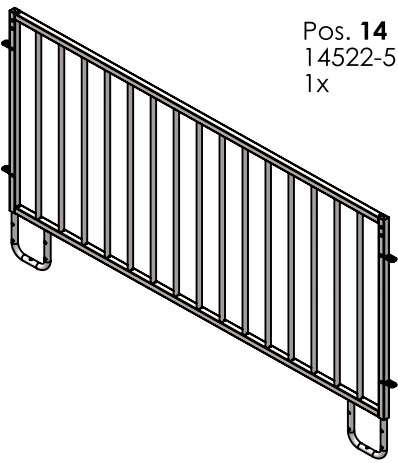
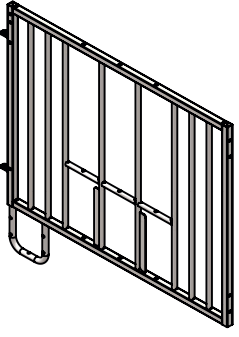
 A 14522-12 1x	Pos. A1 M10x50 8x 	Pos. A2 A10 16x 	Pos. A3 F10 8x 	Pos. A4 M10 8x 	 B 14522-13 1x	Pos. B1 M8x25 6x 	Pos. B2 A8-24 6x 	Pos. B3 M8-S 6x 
--	---	---	--	--	---	--	--	---

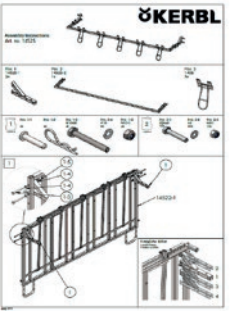

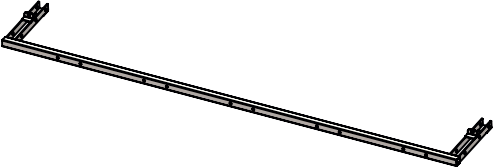



 C 14522-14 1x	Pos. C1 M10x70 4x 	Pos. C2 M10x25 4x 	Pos. C3 A10 12x 	Pos. C4 F10 4x 	Pos. C5 M10 4x 	Pos. C6 M10-S 4x 
---	---	---	---	--	--	---

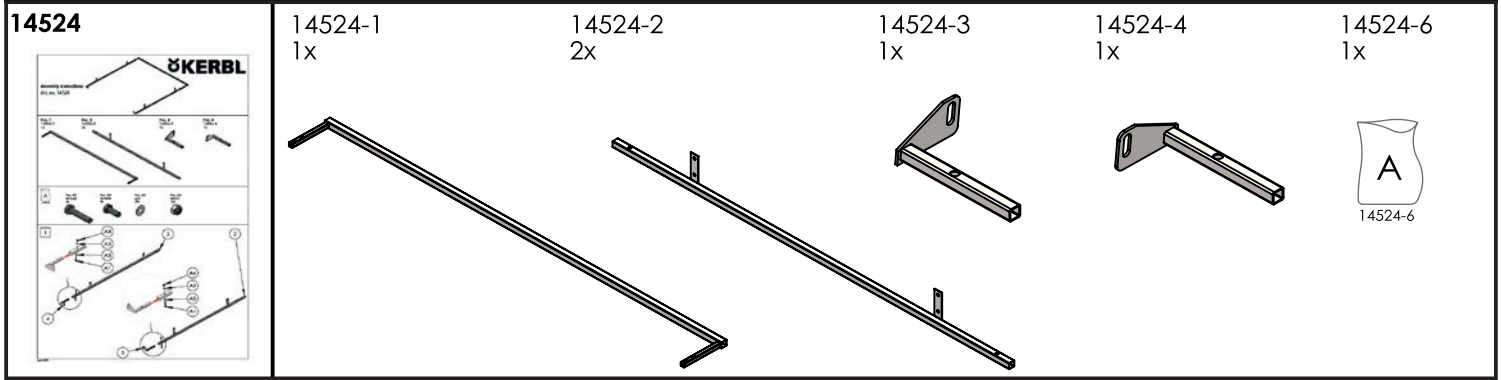
 D 14522-15 1x	Pos. D1 M10x55 4x 	Pos. D2 A10 8x 	Pos. D3 M10-S 4x 	 E 14522-16 1x	Pos. E1 M10x80 4x 	Pos. E2 A10 8x 	Pos. E3 M10-S 4x 
---	---	--	--	--	--	--	--

Pos. 1 14441 1x 	Pos. 2 14522-10 2x 	Pos. 3 14522-11 4x 	Pos. 4 14458 1x 	Pos. 5 14447 1x 
---	--	--	---	---

Pos. 6 14517 1x 	Pos. 7 14522-6 1x 	Pos. 8 14522-7 1x 	Pos. 9 14522-8 4x 	Pos. 10 14522-3 3x 	Pos. 11 14522-9 2x 	Pos. 12 14526 2x 	Pos. 16 14522-4 1x 
--	---	---	---	--	--	--	--

Pos. 13 14522-1 1x 	Pos. 14 14522-5 1x 	Pos. 15 14522-2 1x 
---	--	--

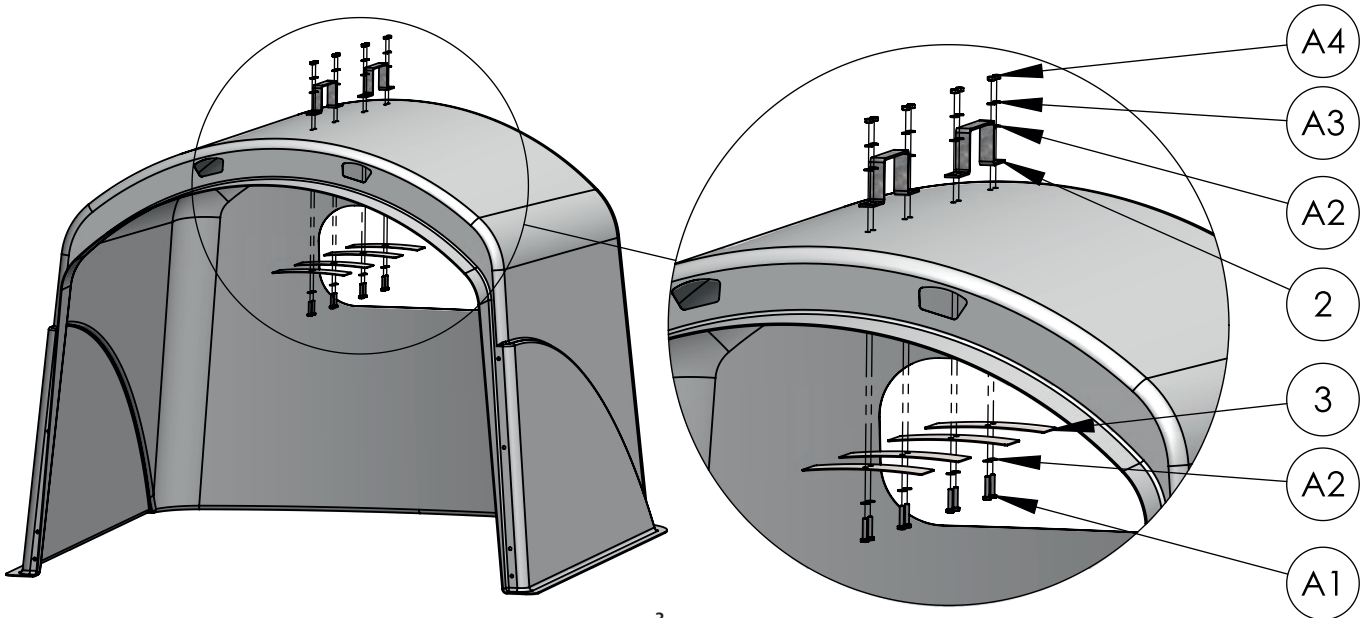
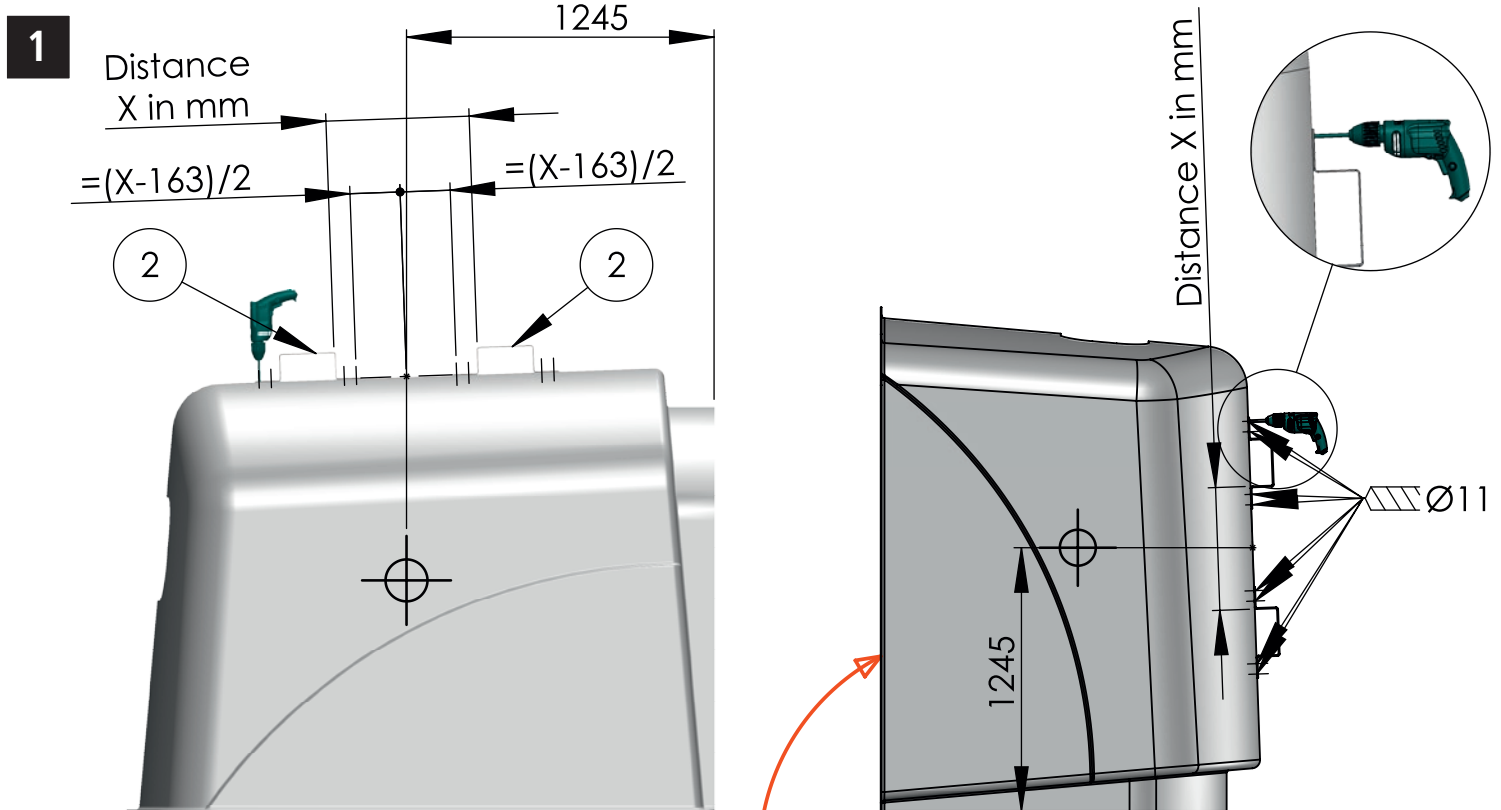
14525 	14525-1 2x 	14525-2 1x 	1408 5x 	14525-3 1x  14525-3	14525-4 1x  14525-4
--	---	--	--	--	--



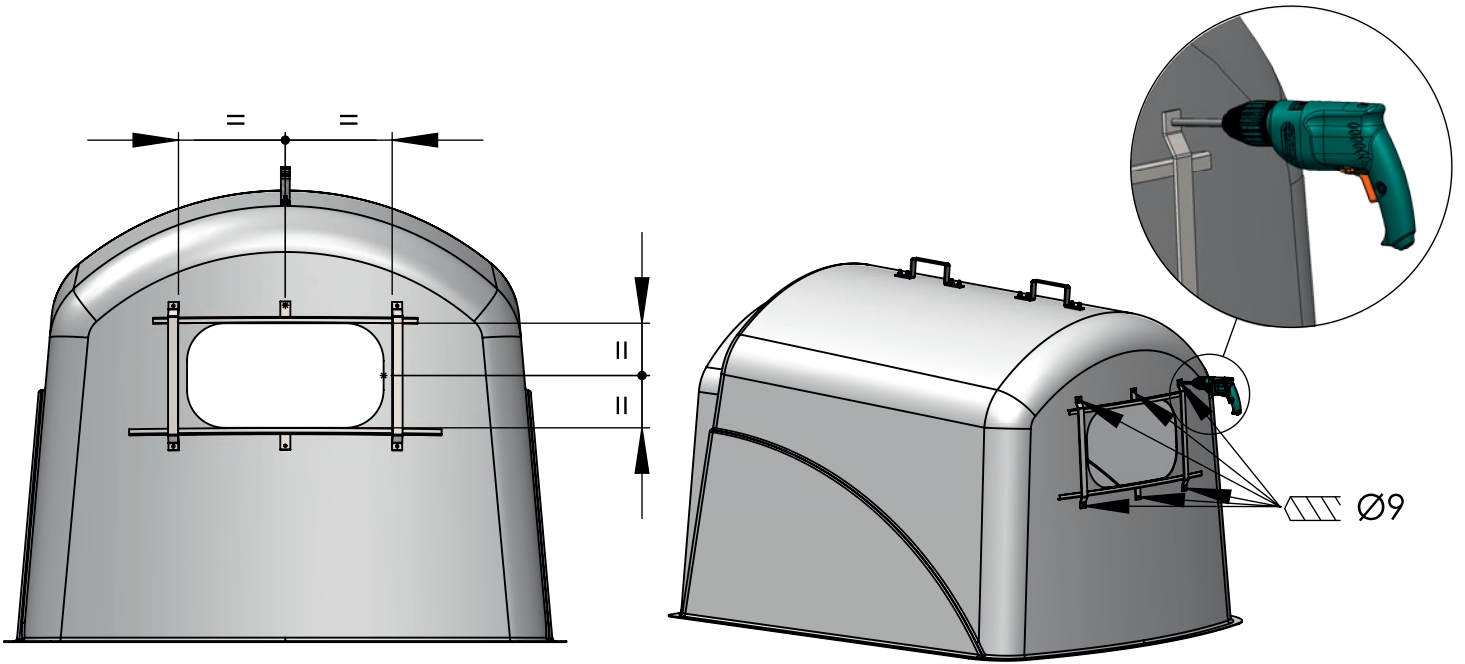
Aufbauanleitung

Aufbauanleitung

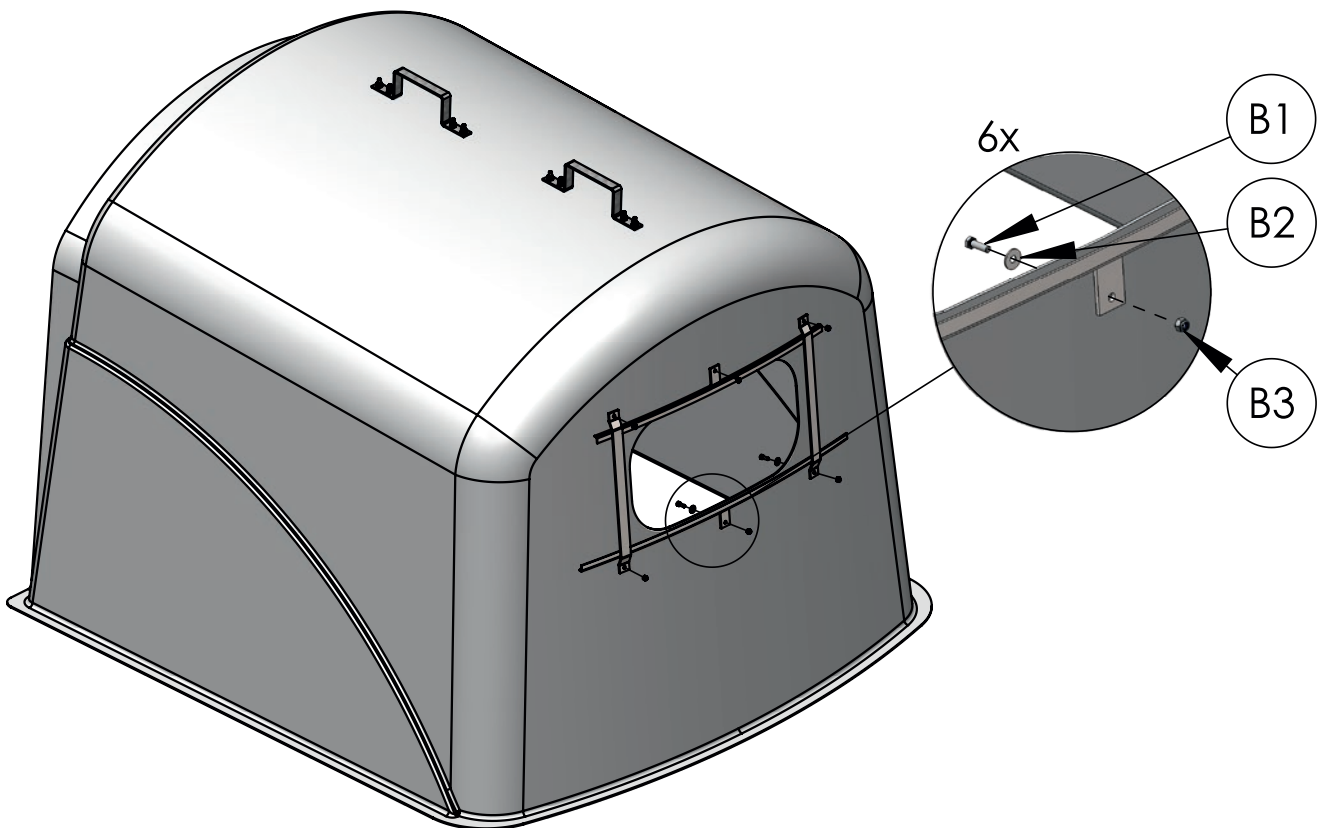
Assembly Instructions



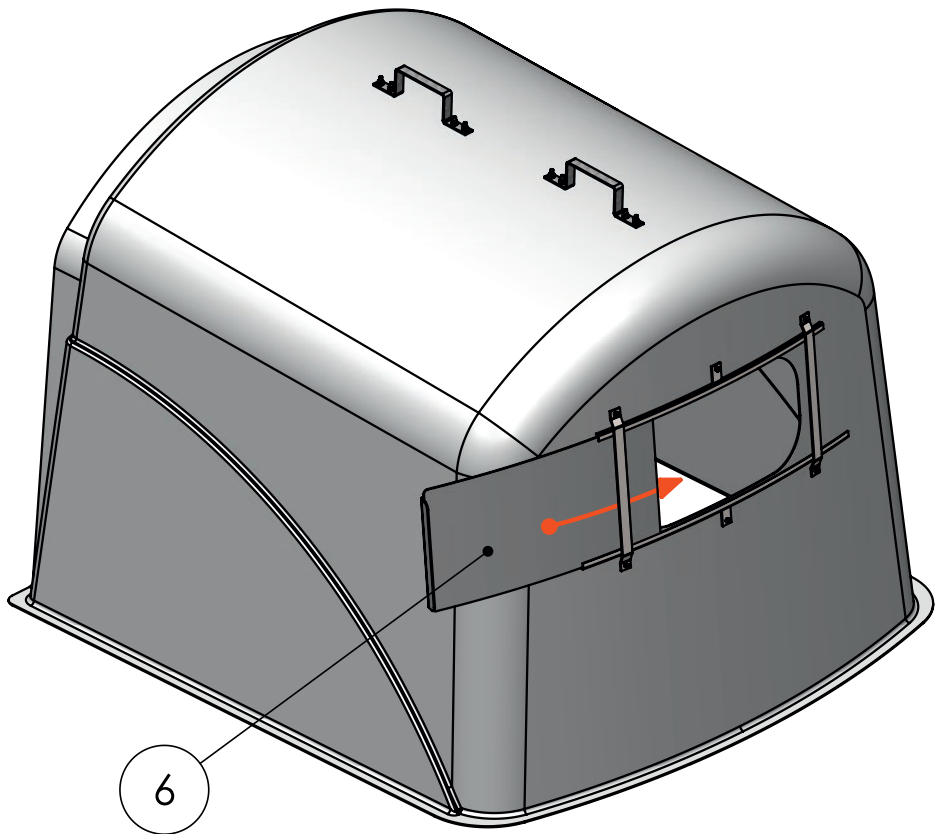
2



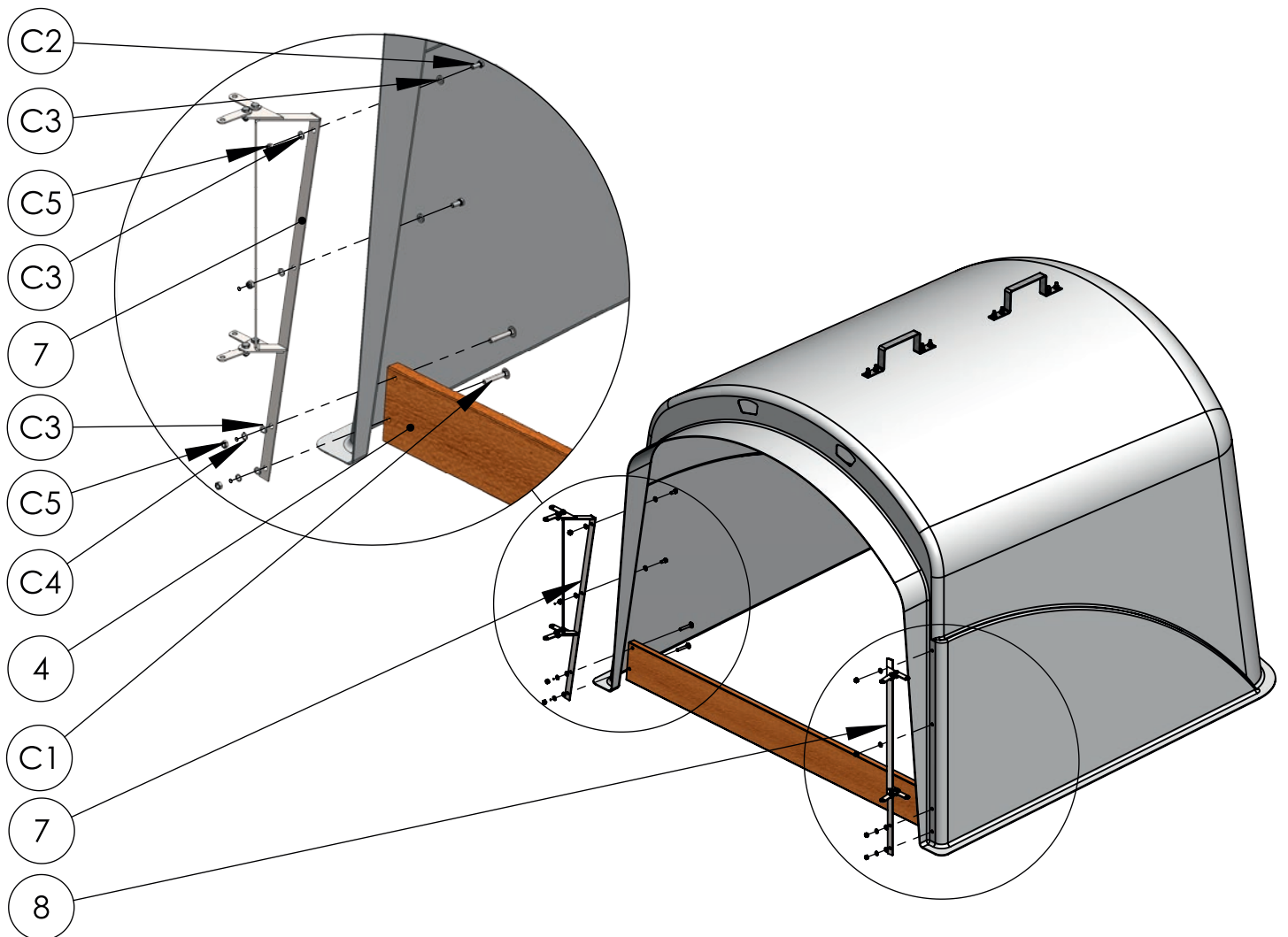
3



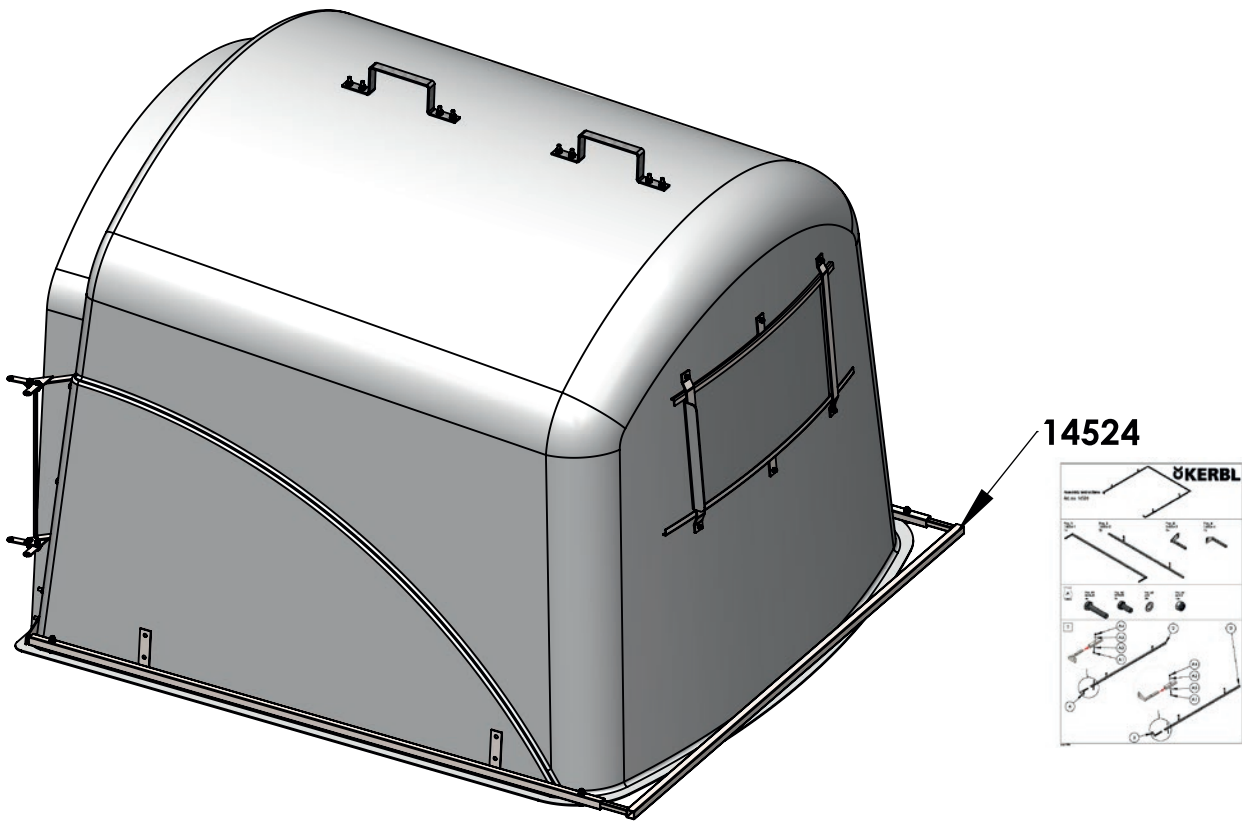
4



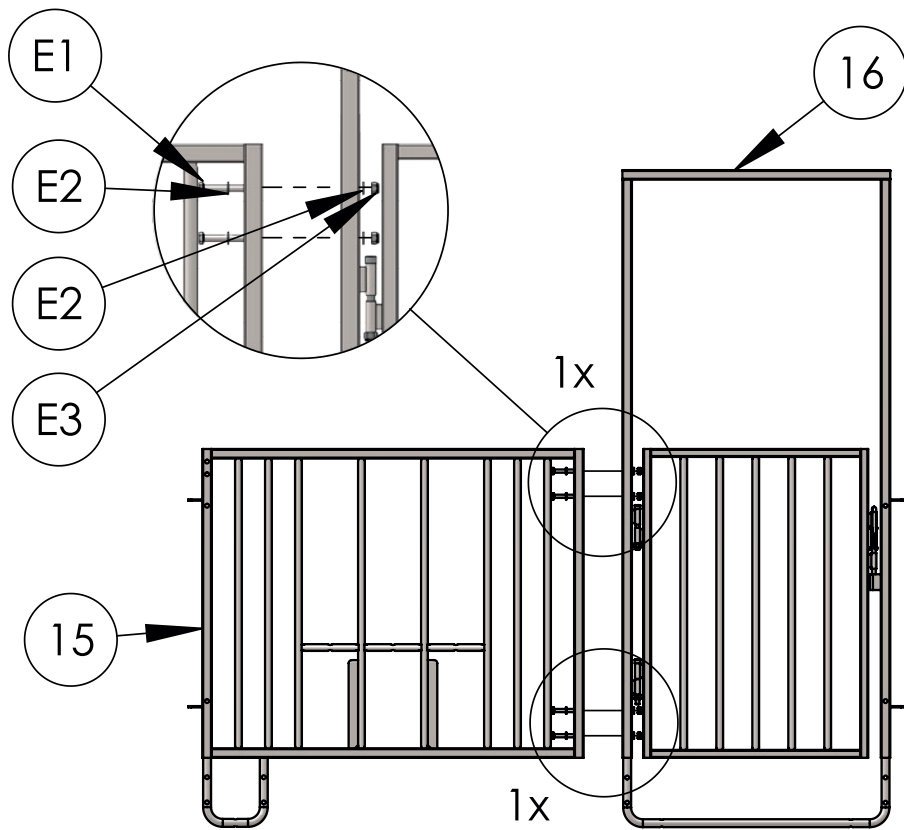
5



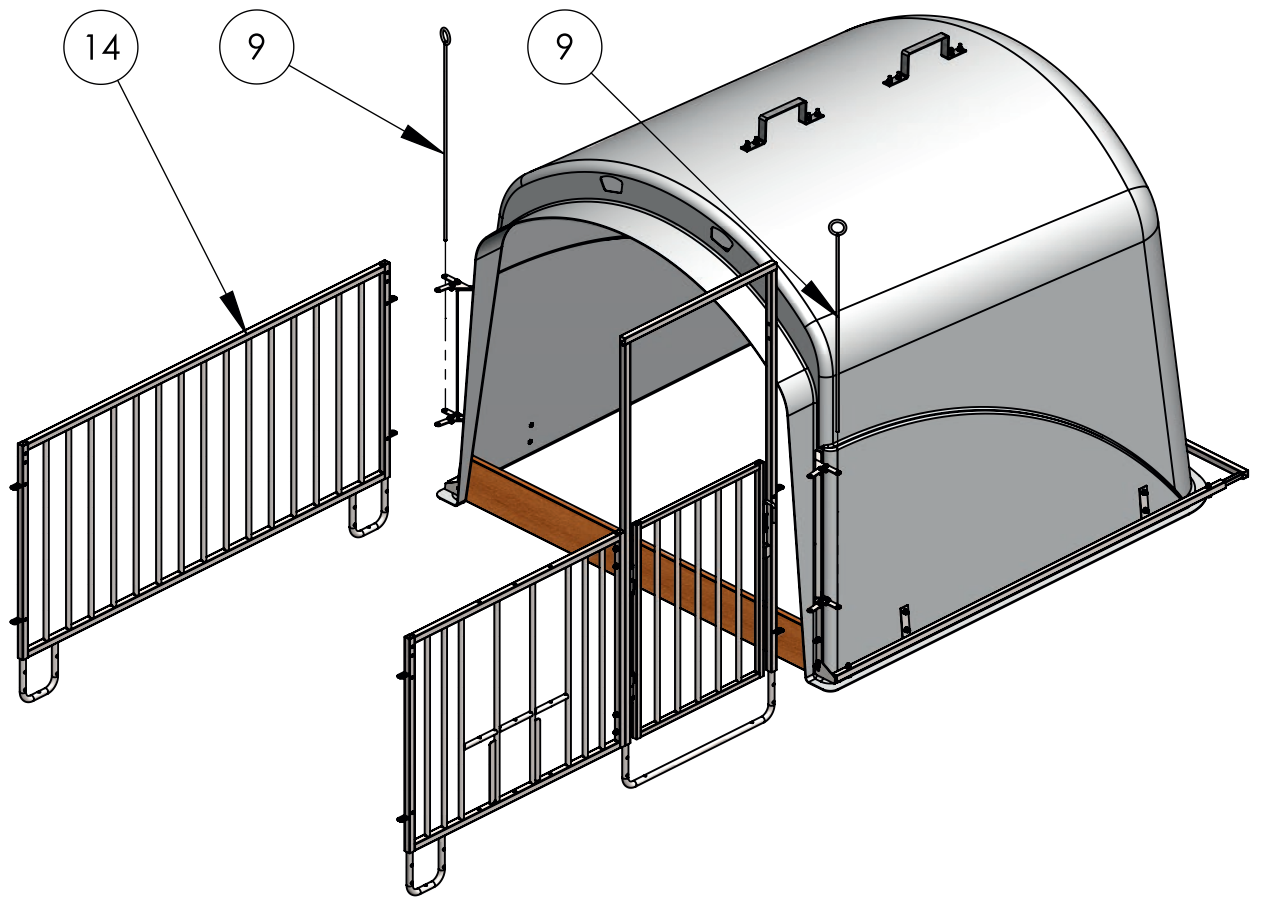
6



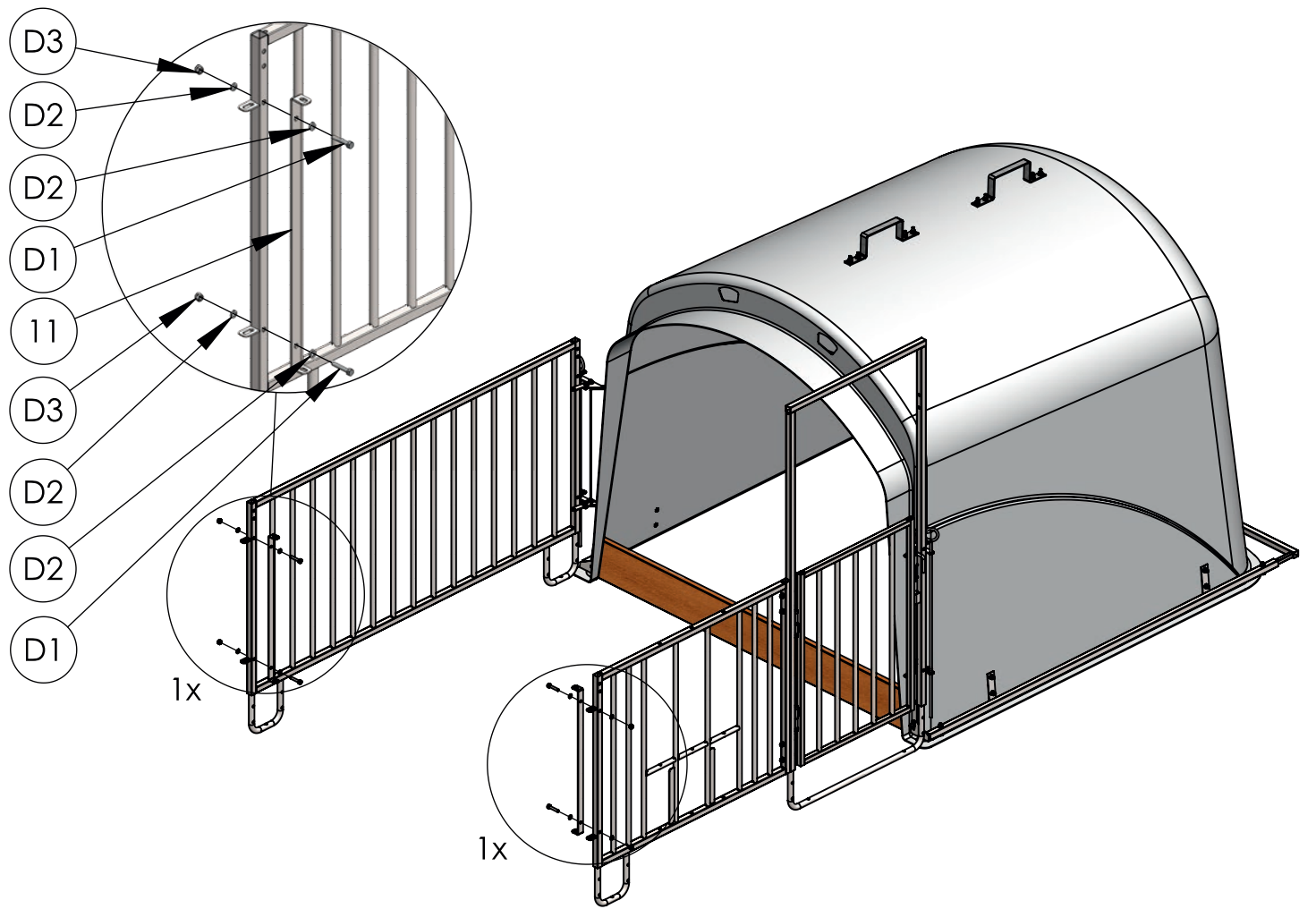
7



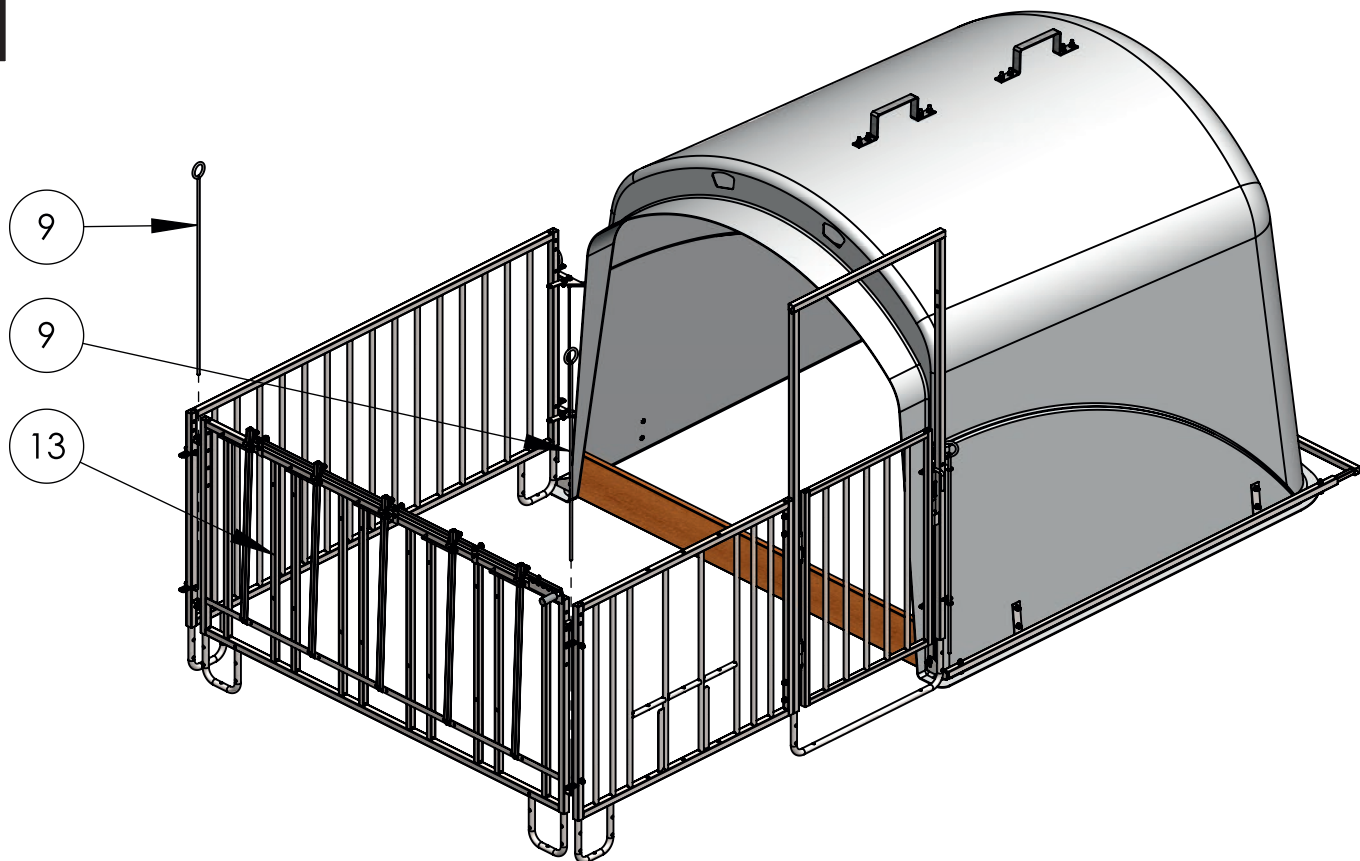
8



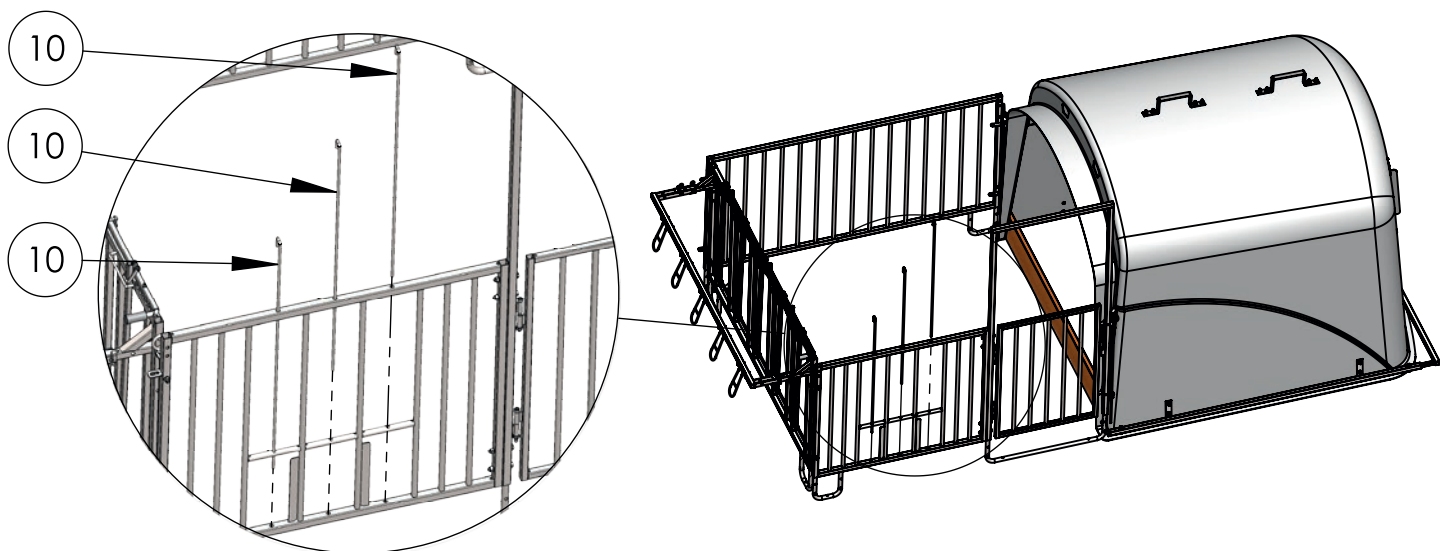
9



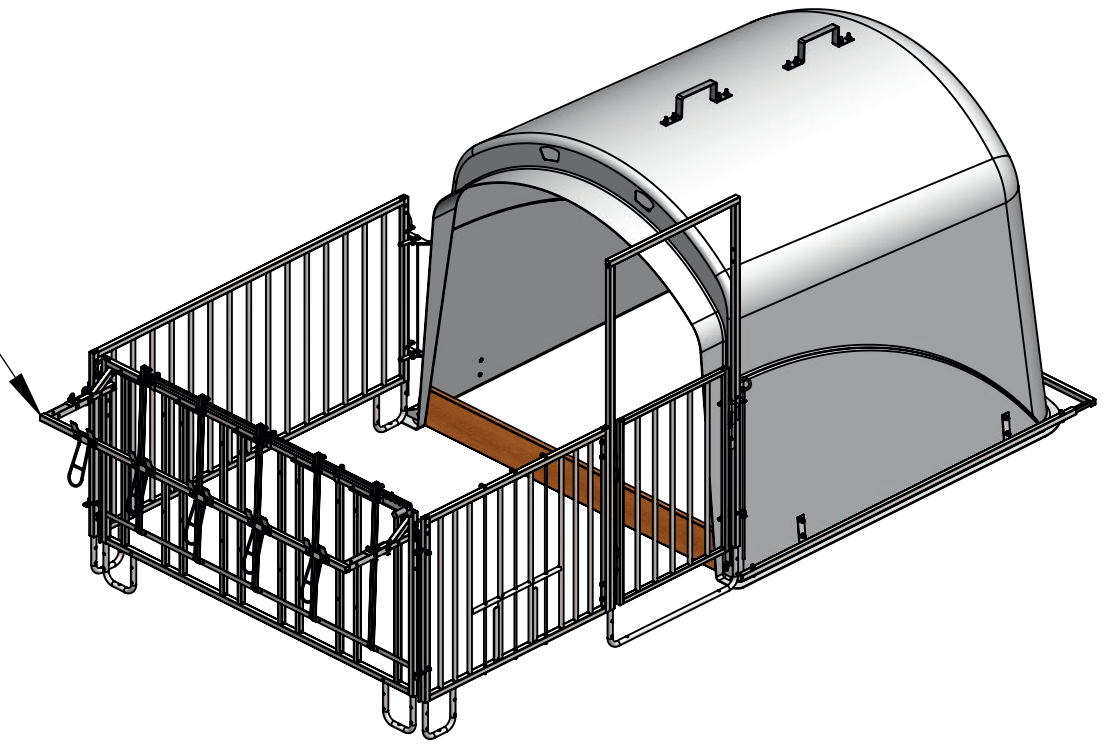
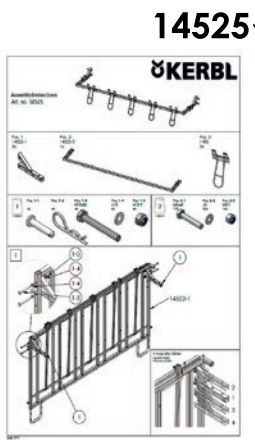
10



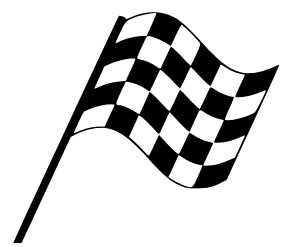
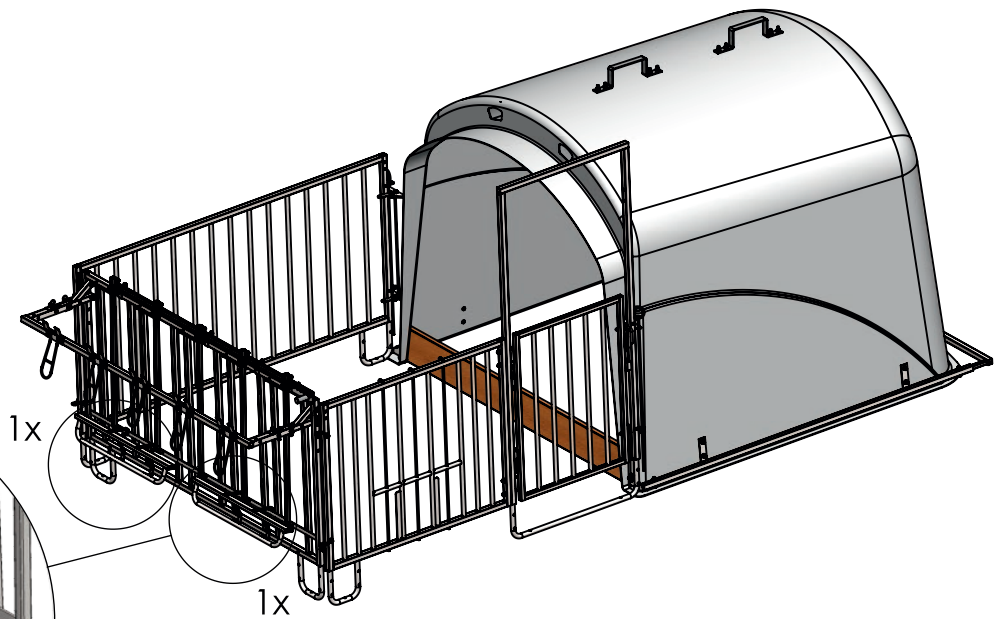
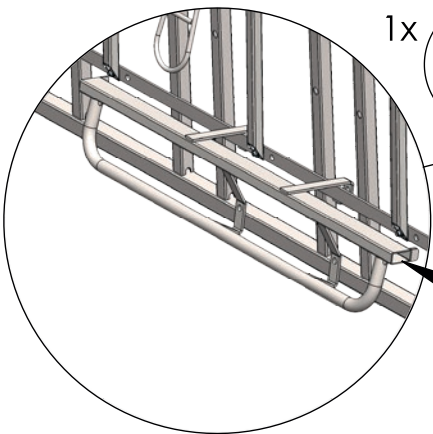
11



12



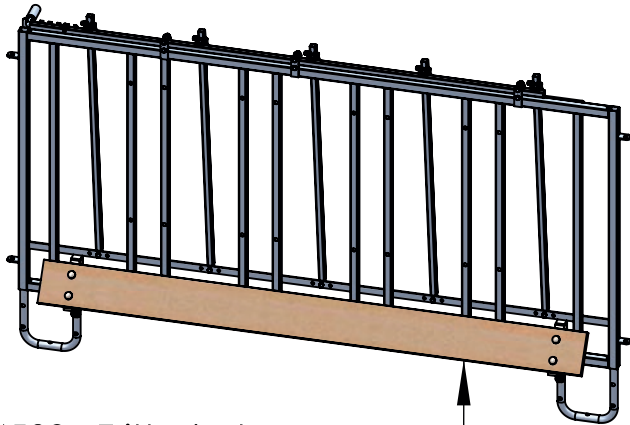
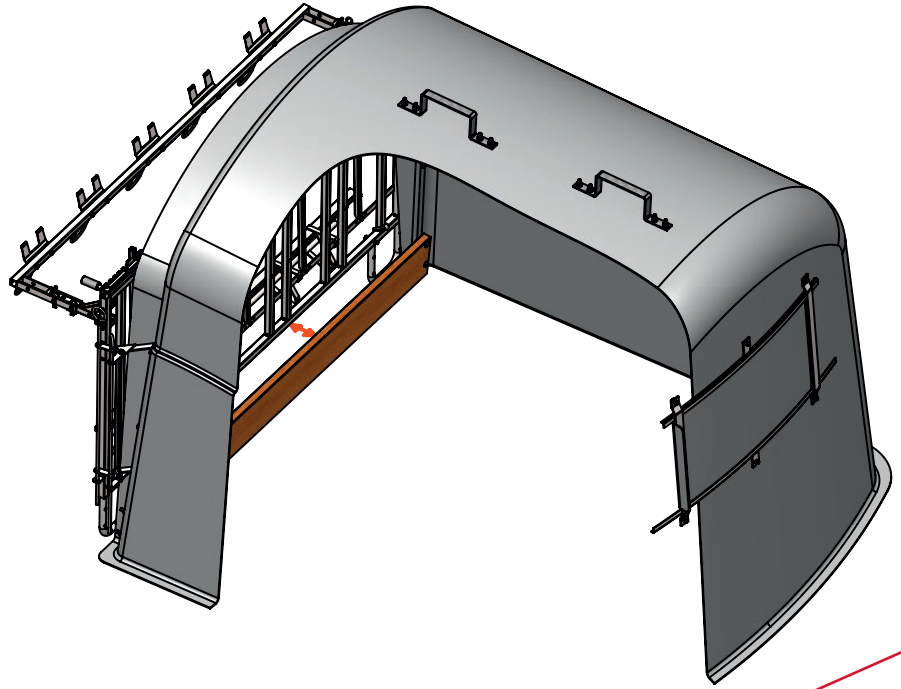
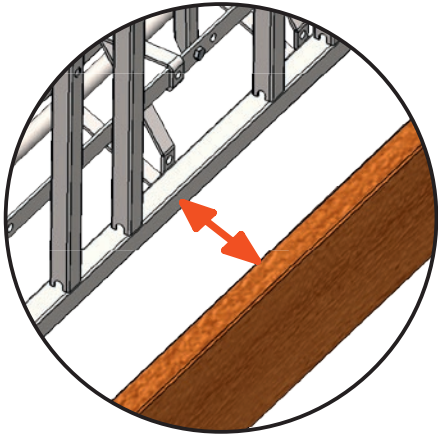
13



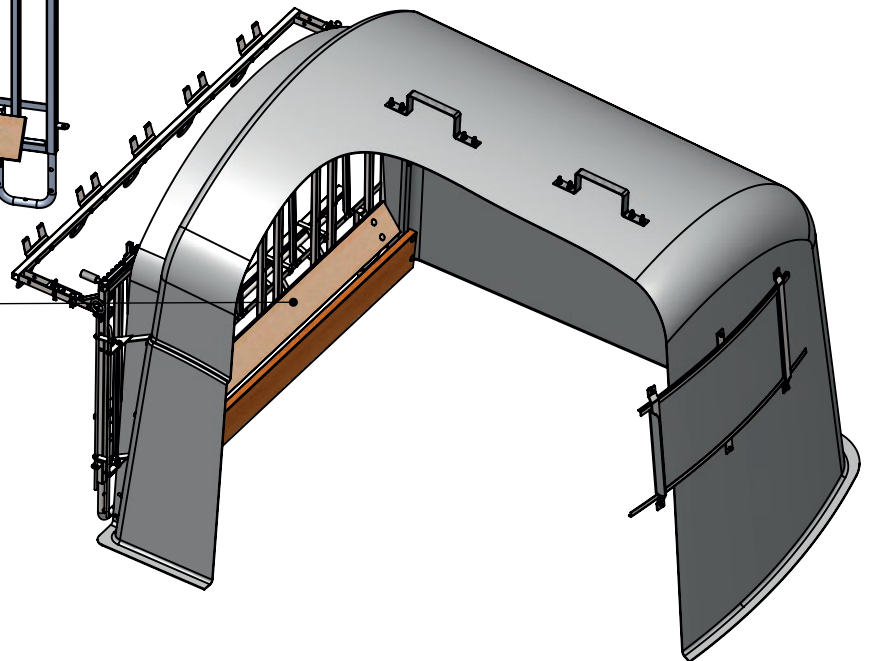
Gefahr

Danger

Danger



14529 - Trittschutz
Feet protection
Protection des pieds



Funktionen

Fonction

Functions



Seiten- und Fanggitter können je nach Bedarf angeordnet werden

le cornadis et les grilles latérales se positionnent selon les besoins

Side and catch grilles can be arranged as required



Tränkeimer hochklappbar und verriegelbar

Porte-seau rabattable vers le haut et verrouillable

Drinking bucket holder can be fold up and is lockable



Tränkeimerhalter in Länge und Höhe verstellbar

Porte-seau en longueur et en hauteur

Drinking bucket holder, length and height-adjustable



Fressplatzbreite verstellbar

Largeur des mangeoires réglable

Adjustable feeding place width



Fressplätze können einzeln gesperrt werden

Blocage individuel des mangeoires possible

Feeding places can be individually blocked



Vorgebohrte Löcher an Kufen für Strohfang und zur Bodenverankerung

Trous prépercés sur les patins pour retenir la paille et pour l'ancrage au sol

Pre-drilled holes on runners for straw catching and floor securing



Fanggitter kann an Hütte zurück gehängt werden

le cornadis peut ensuite être raccroché à la niche

Catch grille can be hung back on the house



Leichter Transport der Hütte und Umzäunung mit Traktor

Niche et enclos faciles à transporter avec un tracteur

House and fencing easy to transport with a tractor

Zubehör

Accessoires

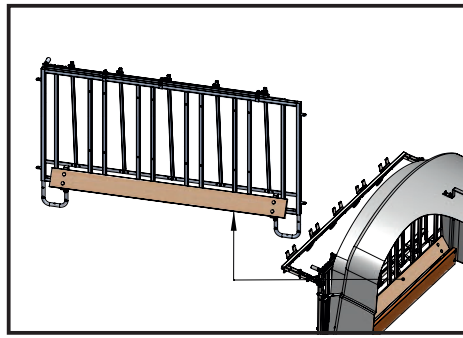
Accessories



Das optionale Vordach bietet Schutz vor Witterung und Sonne #14466

l'auvent disponible en option protège les veaux des intempéries et du soleil #14466

The optional canopy provides protection against weather and sun #14466



Trittschutzset #14529

Kit de protection #14529

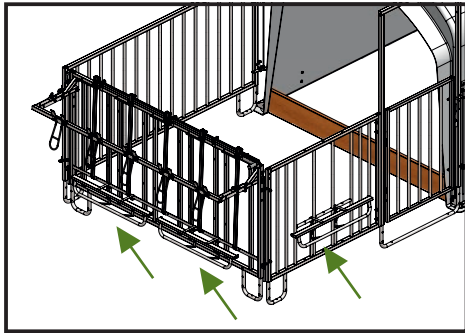
Tread Protection Set #14529



Fressplatzabtrennung #14528

Séparateur pour mangeoires #14528

Feeding space separation #14528



Troghalter für Langfütterertrog #14526

Porte-mangeoire pour mangeoire longue #14526

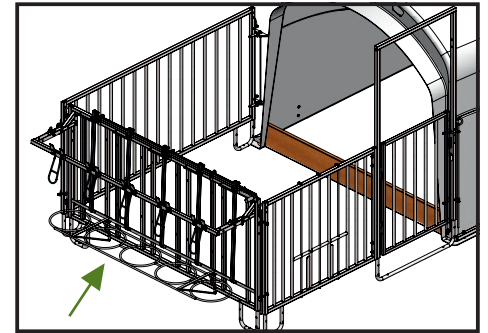
Trough Holder for long feed trough #14526



Heuraufe #14454

Râtelier à foin #14454

Hay Rack #14454



Halter für 5 Kraftfuttereimer #14527

Support pour 5 seaux d'aliments concentrés #14527

Holder for 5 concentrated feed buckets #14527

Albert Kerbl GmbH
 Felizenzell 9
 84428 Buchbach, Germany
 Tel. +49 8086 933 - 100
 Fax +49 8086 933 - 500
 info@kerbl.de
 www.kerbl.com

Kerbl Austria Handels GmbH
 Wirtschaftspark 1
 9130 Poggendorf
 Tel. +43 4224 81555
 Fax. +43 4224 81555 - 629
 order@kerbl-austria.at
 www.kerbl-austria.at

Kerbl UK Limited
 8 Lands End Way
 Oakham, Rutland, LE15 6RF UK
 Phone +44 01572 722558
 Fax +44 01572 757614
 enquiries@kerbl.co.uk
 www.kerbl.co.uk