

NL Uierhaarbrander PREVENTA - Gebruikershandleiding

Bij geopend gasflesventiel (5) moet de gasfles steeds in verticale positie (schroefaansluiting boven) gehouden worden. Indien de gasfles niet in verticale positie wordt gebruikt, kan vloeibaar gas lekken waardoor een niet-controleerbare verbranding ontstaat.

- Meegeleverd:** 1 uierhaarbrander; 1 gasflesaansluiting (4) met 1,5m hogedrukslang (8) met aansluiting L-3/8", 1 handgreep met momenthendel
- Belangrijke aanwijzingen:** Lees voor gebruik deze handleiding zorgvuldig door zodat u vertrouwd raakt met het toestel, de gevaren en het gebruik. Bewaar deze handleiding voor later gebruik. Zorg ervoor dat de gasfles bij gebruik op kamertemperatuur staat.
- Gebruik:** De KERBL-uierhaarbrander dient om haren op de uier van een koe te verwijderen. De uierhaarbrander mag uitsluitend hiervoor gebruikt worden! De KERBL-uierhaarbrander werkt met een zogenaamde koude vlam (temperatuur tussen 350°C en 450°C).
- Montage:** Controleer voor u de onderdelen vastschroeft, of de dichtingen in de koppelingen in onberispelijke staat zijn. Hogedrukslang (8) met gasflesaansluiting (4) en greep koppelen (koppelingen voor brandbare gassen hebben linkse schroefdraad!). Controleer of alle schroefkoppelingen aan het toestel vast zitten. Controleer of het gasflesventiel (5) gesloten is. Schroef nu de gasfles (art. nr. 15683, niet meegeleverd) in de aansluiting (4)

Montage van de gasfles: De gasfles (art. nr. 15683) moet ver van iedere vuurbron gemonteerd worden. Open het gasflesventiel (5) en schroef de gasfles in de aansluiting tot het gas hoorbaar ontsnapt. Sluit nu het gasflesventiel (5) en schroef de gasfles nog een halve draai verder in de aansluiting.

OPGEPAST!: Gebruik uitsluitend een passende steeksleutel bij de montage. Pijptangen brengen schade toe aan de zeskantmoeren - gevaar voor ongevallen.

5. Bedrijf - regelen van de vlam:

- Open het gasflesventiel (5) langzaam, draai langzaam open tot aanslag en draai een halve draai terug.
- Open de gasafsluiter (1) aan de handgreep lichtjes door links te draaien.
- Ontsteek de vlam aan de lans (6) met behulp van een aansteker.
- Regel met behulp van de momenthendel (3) de vlamhoogte tot max. 20-25cm door de gasafsluiter (1) te regelen.
- Stel nu de hoogte van de waakvlam in. De momenthendel (3) mag hiertoe niet ingedrukt worden! De grootte van de waakvlam wordt met het regelventiel (2) ingesteld. Het regelventiel (2) bevindt zich bij levering altijd in open positie. Met behulp van een schroevendraaier wordt het regelventiel (2) zo ingesteld dat de waakvlam een hoogte van 2-3 cm heeft. De waakvlam mag niet uitdoven als de lans (6) beweegt.
- Door de hendel (3) in te drukken, wordt de gastoevoer voor de ontharing open gezet.
- Bij kortstondige onderbrekingen wordt de gasafsluiter (1) aan de handgreep gesloten door rechts te draaien. De ontstekings- en werkvlam doven uit, ook als de hendel (3) wordt ingedrukt, blijft de gastoevoer naar de lans (6) geblokkeerd.

6. Ontharing: Voor het ontharen moet u ervoor zorgen dat de uier nat noch vuil is. De koe moet gefixeerd worden om ze te ontharen (bijv. in voerhek). Ga achter de koe staan en breng de lans (6) tussen de achterste poten. De afstand tussen de lans en uier moet 10-20 cm bedragen. Druk nu de momenthendel (3) in om de vooringestelde hoogte van de vlam te bereiken. Bij het ontharen moet de vlam rond de uier in een 8-vorm draaien. Deze beweging duurt ongeveer 4 seconden. Zeer belangrijk: De vlam moet altijd in beweging zijn.

7. Het toestel buiten werking stellen: Als de ontharing klaar is of bij langdurige pauzes wordt het gasflesventiel (5) gesloten, de vlam dooft langzaam uit. Hierdoor wordt de instelling van de werkvlam niet veranderd en wordt de druk in de slang verlaagd. Vervolgens sluit u de gasafsluiter (1) aan de handgreep door rechts te draaien. Wijzig de instellingen van het regelventiel (2) niet als de hoogte van de waakvlam in orde was.

8. Nabehandeling van uier: Aansluitend op de ontharing moet de uier met een vochtinbrengend verzorgingsproduct behandeld worden omdat het uierweefsel kan uitdrogen.

9. Garantie: Garantie van 1 jaar vanaf aankoopdatum voor alle fabricatie- en materiaalfouten. Deze garantie geldt niet voor vervangingsonderdelen en herstellingen die te wijten zijn aan normale slijtage of ondeskundig gebruik (zie gebruikershandleiding). Deze garantie geldt evenmin voor schade door gebruik met niet-originele onderdelen. Demonteer het toestel nooit of probeer nooit zelf gebreken aan het toestel zelf te herstellen. Herstellingen mogen alleen door de fabrikant of geautoriseerde reparatiewerkplaatsen uitgevoerd worden.

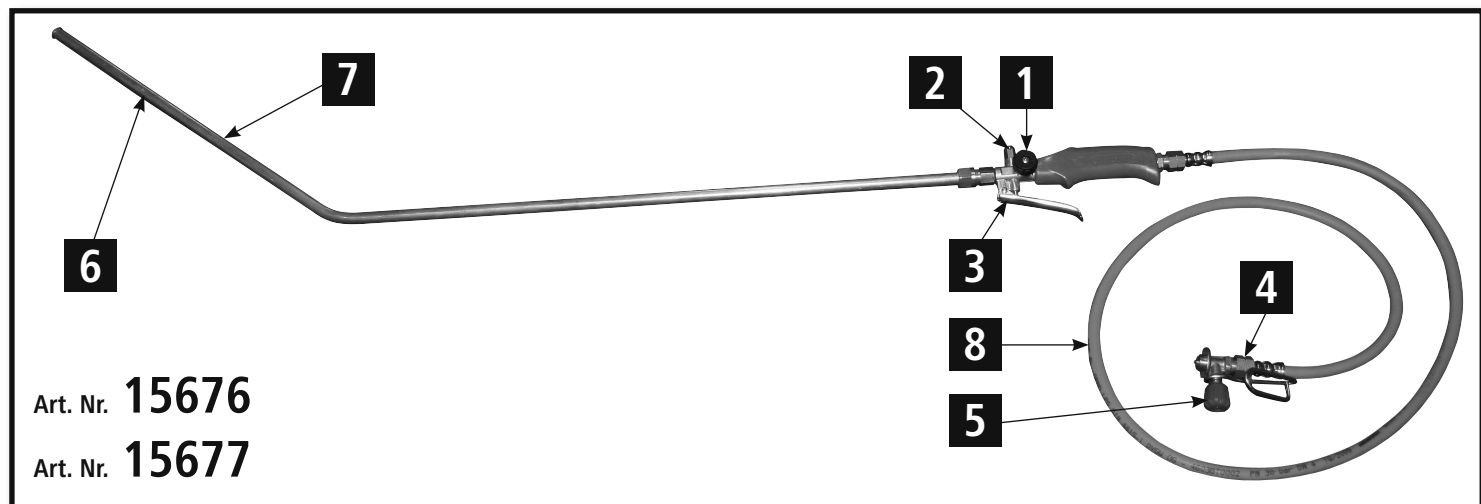
10. Veiligheidsaanwijzingen: Rook nooit terwijl het toestel wordt gebruikt. Gebruik het toestel nooit in de buurt van brandbare materialen. Gebruik het toestel uitsluitend op goed verluchte plaatsen. Controleer voor ieder gebruik de slang, dichtingen en koppelingen op eventuele gebreken. Gebruik hiervoor een lekzoeker. Gebruik in geen geval het toestel als de dichtingen of slang beschadigd of versleten zijn. Gebruik het toestel niet als er een lek is, als het beschadigd is of het vereiste vermogen voor de ontharing niet kan leveren. Bij lekkage (gasreuk) sluit u het gasflesventiel aan de gasfles en brengt u het toestel onmiddellijk in de buitenlucht (goed verluchte omgeving zonder mogelijke vuurbronnen). Houd het toestel in actieve toestand steeds in de hand. Plaats het toestel in actieve toestand nooit op de grond en houd het steeds in het zicht. Bewaar het toestel op een propere, donkere en droge plaats. Controleer en reinig evt. de gasuitlaten (7) aan de lans (6). Hier mag er geen vuilafzetting voorkomen.

Toegelaten gas: Dit toestel mag uitsluitend met de KERBL-gasfles art. nr. 15683 (propan/butaan) gebruikt worden.

Het gasverbruik bedraagt tussen 0 en 0,66 kg/u. (bij 3 bar)

Opgepast: De lans kan zeer heet worden. Buiten het bereik van kinderen houden. Zorg ervoor dat de slang niet verdraait. Maximaal toegelaten lengte van de slang = 2 m. Het gasflesventiel (5) moet gesloten zijn voor de gasfles uitgeschroefd wordt. De gasfles moet op een goed verluchte plaats vervangen worden (indien mogelijk buiten), ver verwijderd van vuurbronnen en andere personen.

Albert KERBL GmbH is niet aansprakelijk als het toestel niet gebruikt wordt overeenkomstig deze gebruikershandleiding.



Art. Nr. **15676**

Art. Nr. **15677**

DE Euterhaarerntferner PREVENTA - Bedienungsanleitung

Bei geöffnetem Gasflaschenventil (5), muss die Gasflasche immer in vertikaler Lage (Gewindeanschluss oben) gehalten werden. Bei Gebrauch der Gasflasche in nicht vertikaler Lage, kann flüssiges Gas austreten, was eine große nicht kontrollierbare Verbrennung zur Folge hat.

- Lieferumfang:** 1 Euterhaarerntferner; 1 Kartuschenanschluss (4) mit 1,5m Hochdruckschlauch (8) mit Anschluss L-3/8", 1 Handgriff mit Momenthebel
 - Wichtige Hinweise:** Lesen Sie die Bedienungsanleitung vor dem Gebrauch sorgfältig und aufmerksam durch um sich mit dem Gerät, dessen Gefahren und der Handhabung vertraut zu machen. Bewahren Sie die Bedienungsanleitung für spätere Fragen auf. Achten Sie darauf, dass die Gaskartusche bei Gebrauch Zimmertemperatur besitzt.
 - Gebrauch:** Der KERBL - Euterhaarerntferner dient ausschließlich dem Zweck, Haare auf dem Euter einer Kuh zu entfernen. Der Euterhaarerntferner darf ausschließlich für diesen Zweck verwendet werden! Der KERBL Euterhaarerntferner arbeitet mit einer sogenannten kalten Flamme (Temperaturbereich von 350°C bis 450°C).
 - Montage:** Überprüfen Sie vor dem Verschrauben der Einzelteile den einwandfreien Zustand der Dichtungen in den Verschraubungen. Hochdruckschlauch (8) mit Kartuschenanschluss (4) und Griffstück verbinden (Anschlussgewinde für brennbare Gase haben Linksgewindel). Überprüfen Sie ob alle Verschraubungen am Gerät fest angezogen wurden. Überprüfen Sie, dass das Gasflaschenventil (5) geschlossen ist. Schrauben Sie nun die Kartusche (Art. Nr. 15683, nicht im Lieferumfang enthalten) in den Kartuschenanschluss (4)
- Montage der Kartusche: Montage der Kartusche (Art.-Nr. 15683) weit entfernt von jeglichen Zündquellen durchführen. Gasflaschenventil (5) öffnen und die Kartusche in den Kartuschenanschluss schrauben bis Gas hörbar entweicht. Jetzt das Gasflaschenventil (5) schließen und die Kartusche noch eine halbe Umdrehung weiter in den Kartuschenanschluss schrauben.**

ACHTUNG!: Zur Montage darf ausschließlich ein passender Gabelschlüssel verwendet werden. Rohrzanzen beschädigen die Sechskantmuttern - Unfallgefahr.

5. Betrieb - Regulierung der Flamme

- Gasflaschenventil (5) langsam öffnen bis Anschlag aufdrehen und eine halbe Umdrehung zurückdrehen.
- Das Gas-Absperrventil (1) am Handgriff durch Linksdrehung leicht öffnen.
- Zünden Sie die Flamme an der Lanze (6) mit Hilfe eines Feuerzeuges.
- Betätigen Sie den Momenthebel (3) und regulieren Sie die Flammenhöhe auf max. 20-25cm durch Regulierung des Gas-Absperrventils (1).
- Stellen Sie nun die Höhe der Wachflamme ein. Hierzu darf der Momenthebel (3) nicht betätigt werden! Die Einstellung der Wachflammengröße erfolgt durch das Regulierventil (2). Das Regulierventil (2) befindet sich bei Auslieferung immer in offener Stellung. mit Hilfe eines Schraubenziehers wird das Regulierventil (2) so eingestellt, dass die Wachflamme eine Höhe von 2-3cm besitzt. Die Wachflamme sollte bei Bewegung der Lanze (6) nicht erlöschen.
- Durch das Betätigen des Momenthebels (3) wird die Gaszufuhr für die Enthaarung freigegeben.
- Bei Kurzzeitigen Arbeitsunterbrechungen wird das Gas-Absperrventil (1) am Handgriff durch Rechtsdrehung geschlossen, Zünd- bzw. Arbeitsflamme erlöschen, auch bei Betätigung des Hebels (3) bleibt die Gaszufuhr zur Lanze (6) gesperrt.

6. Enthaarung: Vor dem Enthaaren muss sichergestellt werden, dass das Euter weder nass noch verschmutzt ist. Zum Enthaaren muss die Kuh fixiert werden (z.B. im Fressgitter). Zum Enthaaren, stellen Sie sich hinter die Kuh und führen Sie die Lanze (6) zwischen den Hinterbeinen hindurch. Der Abstand zwischen Lanze und Euter sollte 10-20cm betragen. Drücken Sie nun den Momenthebel (3), damit die Flamme die voreingestellte Höhe erreicht. Beim Enthaaren sollte die Flamme das Euter in Form der Zahl 8 umkreisen. Dauer dieser Bewegung: ca. 4 Sekunden. Sehr Wichtig: Die Flamme muss immer in Bewegung bleiben.

7. Außerbetriebnahme des Gerätes: Bei Beendigung der Arbeit oder längeren Pausen wird das Gasflaschenventil (5) geschlossen, die Flamme erlischt langsam. Hierdurch wird die Einstellung der Arbeitsflamme nicht verändert und der Schlauch wird druckentlastet. Anschließend schließen Sie das Gas-Absperrventil (1) am Handgriff durch Rechtsdrehung. Verändern Sie die Einstellungen des Regulierventils (2) nicht, wenn die Höhe der Wachflamme in Ordnung war.

8. Nachbehandlung des Euters: Im Anschluss an die Enthaarung, sollte das Euter mit einem Feuchtigkeitsspendenden Pflegeprodukt behandelt werden, da dem Eutergewebe durch die Behandlung Feuchtigkeit entzogen wurde.

9. Garantie: Garantie von 1 Jahr ab Kaufdatum für alle Fabrikationsmängel und Materialfehler. Diese Garantie schließt Ersatzteile und Reparaturen aus, die auf den normalen Verschleiß bzw. unsachgemäßen Gebrauch (siehe Bedienungsanleitung) zurückzuführen sind. Diese Garantie schließt ebenfalls Schäden durch den Gebrauch mit nicht originalen Herstellerersatzteilen aus. Demontieren Sie niemals ein Gerät oder versuchen Sie Mängel am Gerät nie selbst zu beheben. Reparaturen dürfen nur vom Hersteller oder autorisierten Reparaturwerkstätten durchgeführt werden.

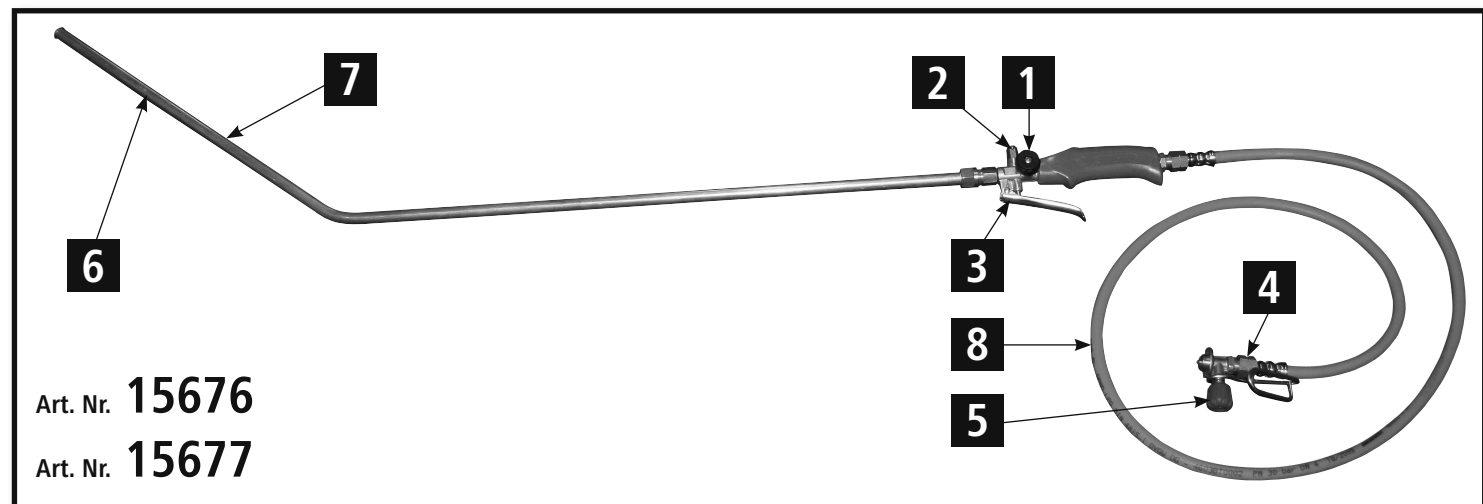
10. Sicherheitshinweise: Rauchen Sie niemals während des Betriebes. Setzen Sie das Gerät niemals in der Nähe von brennbaren Materialien ein. Benutzen Sie das Gerät ausschließlich an einem gut belüfteten Ort. Überprüfen Sie vor jedem Einsatz Schlauch, Dichtungen und Verschraubungen auf eventuelle Mängel und Undichtigkeiten. Benützen Sie hierzu ein Lecksuchgerät. Benutzen Sie auf keinem Fall das Gerät mit beschädigten oder verschlissenen Dichtungen oder Schlauch. Benutzen Sie das Gerät nicht, wenn das Gerät leckt, beschädigt ist oder die erforderliche Leistung für das Enthaaren nicht aufbringt. Im Falle einer Leckage (Geruch nach Gas), schließen Sie das Gasflaschenventil an der Gasflasche und bringen Sie das Gerät umgehend ins Freie (gut belüfteter Bereich ohne mögliche Zündquellen). Legen Sie das Gerät im gezündeten Zustand niemals aus der Hand. Legen Sie das Gerät im gezündeten Zustand niemals auf den Boden und lassen es aus den Augen. Lagern Sie das Gerät an einem sauberen, dunklen und trockenen Ort. Überprüfen und reinigen Sie ggf. die Gasaustrittslöcher (7) an der Lanze (6). Hier dürfen sich keine Verunreinigungen absetzen.

Zugelassenes Gas: Dieses Gerät darf ausschließlich mit der KERBL-Gaskartusche Art.-Nr. 15683 (Propan / Butan) verwendet werden.

Der Gasverbrauch beträgt zwischen 0 und 0,66 kg/h. (bei 3bar)

Achtung: Teile der Lanze können sehr heiß werden. Von Kindern fernhalten. Vermeiden Sie Verdrehungen des Schlauches. Maximal zulässige Länge des Schlauches = 2 m. Das Gasflaschenventil (5) muss geschlossen sein, bevor die Kartusche herausgeschraubt wird. Die Kartusche darf nur an einem gut belüfteten Ort gewechselt werden (wenn möglich draußen), weit entfernt von Zündquellen und anderen Personen.

Die Albert KERBL GmbH übernimmt keinerlei Haftung, wenn das Gerät nicht gemäß der vorliegenden Bedienungsanleitung betrieben wird.



Art. Nr. **15676**

Art. Nr. **15677**

(FR)

Épilateur thermique PREVENTA

Notice d’ utilisation

Lorsque le robinet de la bouteille de gaz (5) est ouvert, la bouteille de gaz doit être en position verticale (raccord vers le haut). Si, lors de l’ utilisation de l’ appareil, la bouteille n’ est pas en position verticale, du gaz liquide peut s’ écouler et ainsi provoquer une grande brûlure non contrôlable.

- Composition** : 1 lance d’ épilation ; 1 raccord pour cartouches de gaz (4) avec tuyau haute pression d’ une longueur de 1,5m (8) avec raccord L-3/8", 1 poignée à gâchette
- Remarques importantes** : Lisez attentivement la présente notice afin de vous familiariser avec l’ appareil, son procédé et sa manipulation. Conservez la notice pour tout report ultérieur. Veillez à ce que la bouteille de gaz soit à température ambiante avant de l’ utiliser.
- Utilisation** : L’ épilateur thermique KERBL sert exclusivement à éliminer les pilosités des mamelles d’ une vache. L’ épilateur thermique ne doit être utilisé qu’ à cette fin. L’ épilateur thermique KERBL fonctionne avec ce que l’ on appelle une flamme froide (fourchette de température entre 350°C et 450°C)
- Montage** : Avant d’ assembler les éléments individuels, assurez-vous du bon état des joints d’ étanchéité dans les raccords. Assemblez le tuyau haute pression (8), le raccord pour cartouches de gaz (4) et le manche (les raccords pour gaz inflammables présentent des pas gauchee !). Vérifiez que tous les raccords entre les différents éléments sont bien serrés. Vérifiez que le robinet de la bouteille de gaz (5) est fermé. Vissez maintenant la cartouche (art. n° 15683, non inclus dans la livraison) sur le raccord pour cartouche (4).**Montage de la cartouche : effectuez le montage de la cartouche (art. n° 15683) loin de toute source inflammable. Ouvrez le robinet de la bouteille de gaz (5) et vissez la cartouche sur le raccord de cartouche jusqu’ à ce que vous entendiez un bruit de gaz. Fermez maintenant le robinet de la bouteille de gaz (5) et vissez la cartouche d’ un demi-tour supplémentaire sur le raccord pour cartouche.**

ATTENTION ! Une clé plate adaptée doit être utilisée pour le montage. Les clés à molette endommagent les écrous à six pans – Risque d’ accident.

5. Utilisation – Réglage de la flamme

- Ouvrez doucement le robinet de la bouteille de gaz (5) jusqu’ à l’ arrêt, puis refermez-le d’ un demi-tour.
- Ouvrez légèrement le robinet d’ arrêt de gaz (1) à la poignée en le tournant vers la droite.
- Allumez la flamme à la lance (6) à l’ aide d’ un briquet.
- Actionnez la gâchette (3) et réglez la flamme avec le robinet d’ arrêt de gaz (1) de manière à obtenir une flamme d’ une hauteur de 20-25 cm maximum.
- Réglez maintenant la hauteur de la veilleuse. Pour cela, la gâchette du manche (3) ne doit pas être actionnée ! Le réglage de la taille de la veilleuse s’ effectue à l’ aide de la vanne de régulation (2). À la livraison, la vanne de régulation (2) est toujours en mode ouvert. Réglez la vanne de régulation (2) à l’ aide d’ un tournevis pour obtenir une veilleuse de 2-3 cm. Un mouvement rapide de la lance (6) ne doit pas pouvoir éteindre la veilleuse.
- En actionnant la gâchette (3), l’ apport de gaz est libéré pour l’ élimination de la pilosité.
- En cas de courtes interruptions de l’ utilisation, le robinet d’ arrêt de gaz (1) à la poignée est fermé par une rotation vers la droite, la veilleuse et la flamme de travail d’ éteignent et, même en cas d’ actionnement de la gâchette (3), le flux de gaz vers la lance (6) est coupé.
- Épilation** : Avant la procédure d’ épilation, vérifiez que les mamelles ne sont pas humides ou sales. La vache doit être immobilisée (par ex. dans un cornadis) pendant l’ opération. Pour l’ épilation, placez-vous derrière la vache et passez la lance (6) entre les pattes arrière de l’ animal. La distance entre la lance et la mamelle doit être d’ environ 10-20 cm. Pressez maintenant la gâchette (3) afin que la flamme atteigne la hauteur préréglée. Pendant la procédure d’ épilation, la flamme doit effectuer un mouvement en forme de huit autour de la mamelle. Durée de ce mouvement : environ 4 secondes. Très important : la flamme doit toujours être en mouvement.
- Arrêt de l’ appareil** : Une fois l’ épilation terminée ou en cas de pause prolongée, fermez le robinet de la bouteille de gaz (5). La flamme s’ éteint doucement. De cette manière, le réglage de la flamme de travail n’ est pas modifié et le tuyau est mis hors pression. Fermez ensuite le robinet d’ arrêt de gaz (1) à la poignée en le tournant vers la droite. Ne modifiez pas le réglage de la vanne de régulation (2) si la hauteur de la flamme était convenable.
- Traitement ultérieur de la mamelle** : Après le travail d’ épilation, il est recommandé de traiter la mamelle avec un produit de soin hydratant car l’ épilation a un effet déshydratant sur les tissus de la mamelle.
- Garantie** : Garantie d’ un an à compter de la date d’ achat contre tout vice de fabrication et défaut matériel. Cette garantit exclut les pièces de rechange ou les réparations résultant de l’ usure normale et de détériorations provenant d’ une utilisation inadéquate (voir notice d’ utilisation). Cette garantie exclut également toute détérioration provenant de l’ utilisation de pièces de rechange non originales. Ne démontez jamais l’ appareil et n’ essayez pas de le réparer vous-même. Les réparations doivent être effectuées exclusivement par le fabricant ou par des ateliers de réparation autorisés.
- Consignes de sécurité** : Ne fumez jamais pendant l’ utilisation de l’ appareil. N’ utilisez jamais l’ appareil à proximité de matières combustibles.

Utilisez l’ appareil uniquement dans un espace suffisamment ventilé. Avant chaque utilisation, vérifiez le bon état et l’ étanchéité du tuyau, des joints et des raccords. Utilisez pour cela un détecteur de fuite. N’ utilisez jamais l’ appareil si les joints ou le tuyau sont endommagés ou usés. N’ utilisez pas l’ appareil s’ il présente une fuite ou une détérioration, ou s’ il fonctionne mal. En cas de fuite (odeur de gaz), fermez le robinet de la bouteille de gaz sur la bouteille et mettez immédiatement l’ appareil à l’ extérieur (endroit bien ventilé, sans source d’ inflammation).

Ne lâchez jamais l’ appareil lorsqu’ il est allumé. Ne posez jamais l’ appareil sur le sol et ne le laissez jamais sans surveillance lorsqu’ il est allumé.

Conservez l’ appareil dans un endroit propre, sombre et sec. Vérifiez et, si nécessaire, nettoyez les orifices de sortie de gaz (7) sur la lance (6). Aucune impureté ne doit se déposer à cet endroit.

Gaz autorisé : Cet appareil doit être exclusivement utilisé avec la cartouche de gaz KERBL art. n° 15683 (propane / butane). La consommation de gaz varie entre 0 et 0,66kg/h (à 3 bar)

Attention : Certaines parties de la lance peuvent être très chaudes. Tenir loin des enfants. Évitez la torsion du tuyau. Longueur maximale de tuyau autorisée = 2 m. Vérifiez la fermeture du robinet de la bouteille de gaz (5) avant de dévisser la cartouche. La cartouche doit être changée dans un endroit très aéré (de préférence à l’ extérieur) et loin de toute source d’ inflammation et d’ autres personnes.

La société Albert KERBL GmbH se dégage de toute responsabilité en cas d’ utilisation non conforme à la présente notice d’ utilisation.

(EN)

PREVENTA Udder Hair Remover

Operating instructions

When the gas bottle valve (5) is opened the gas bottle must be kept in the vertical position at all times (threaded connection at the top). If the gas bottle is used in the non-vertical position liquid gas may escape, which will result in major uncontrollable combustion.

- Scope of supply**: 1 Udder hair remover; 1 Cartridge connection (4) with 1.5 m high pressure hose (8) with connection L-3/8", 1 handle with torque lever.
- Important notes**: Read the operating instructions carefully and attentively by familiarising yourself with the unit, its risks and handling. Keep the operating instructions for future reference. Make sure that the gas cartridge is at room temperature when used.
- Use**: The KERBL udder hair remover is intended exclusively for removing hair from the udder of a cow. The udder hair remover may be used for this purpose only! The KERBL udder hair remover operates with a so-called cold flame (temperature range 350°C to 450°C).
- Assembly**: Before screwing the components together make sure that the seals in the screw connections are in perfect condition. Connect the high pressure hose (8) to the Cartridge connection (4) and handle (connecting threads for combustible gases are left-hand threads!). Check that all the screw connections on the unit have been securely tightened. Check that the gas bottle valve (5) is closed. Now screw the cartridge (article no. 15683, not supplied) into the cartridge connection (4).**Assembling the cartridge: Assemble the cartridge (Art. no. 15683) a safe distance from any sources of ignition. Open the gas bottle valve (5) and screw the cartridge into the cartridge connection until gas is heard to escape. Now close the gas bottle valve (5) and screw the cartridge half a turn further into the cartridge connection.**

N.B. Only a suitable open-end spanner may be used for assembly. Pipe wrenches damage the hexagon nuts – risk of an accident.

5. Operation – adjustment of the flame

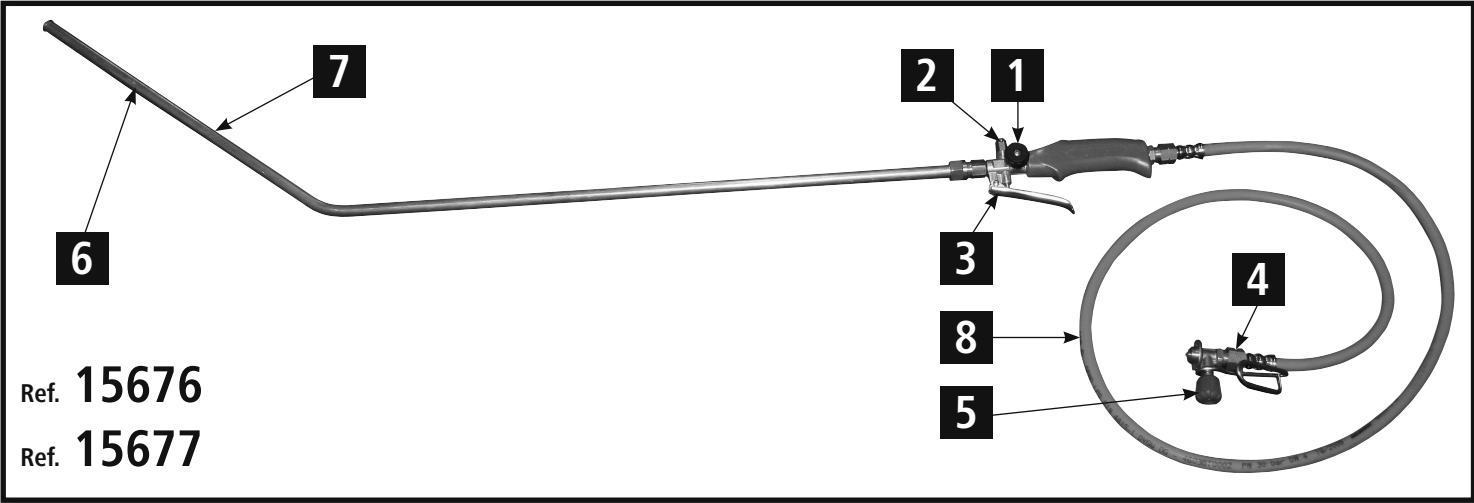
- Slowly open the gas bottle valve (5), turn as far as the stop, then back off half a revolution.
- Slightly open the gas shutoff valve (1) on the handle by turning anticlockwise.
- Ignite the flame on the lance (6) by means of a cigarette lighter.
- Actuate the torque lever (3) and adjust the flame height to 20-25 m max. by adjusting the gas shutoff valve (1).
- Now set the height of the pilot light. The torque lever (3) must not be actuated for this purpose! The size of the pilot light is set by means of the regulating valve (2). The regulating valve (2) is always in the open position on delivery. The regulating valve (2) is set by means of a screwdriver so that the pilot light has a height of 2 – 3 cm. The pilot light should not go out when the lance (6) is moved.
- The gas supply for hair removal is released by actuating the torque lever (3).
- Where there are brief interruptions in the work close the gas shutoff valve (1) on the handle by turning clockwise. The ignition and working flames are extinguished and the gas supply to the lance (6) remains blocked even when the leer (3) is actuated.
- Hair removal**: Before removing the hair make sure that the udder is neither wet nor soiled. To remove the hair the cow must be secured so that it is stationary (e.g. in the feeding rack). To remove the hair stand behind the cow and slide the lance (6) between the hind legs. The distance between the lance and the udder should be 10-20 cm. Now push the torque lever (3) so that the flame reaches the preset height. During removal of the hair the flame should enclose the udder in the shape of a figure 8. Duration of this movement: approx. 4 seconds. Very important: The flame must remain in motion at all times.
- Putting the unit out of operation**: When the work is completed or if you are taking a long break, close the gas bottle valve (5), and the flame is slowly extinguished. This does not alter the setting of the working flame and the hose is pressure relieved. Then close the gas shutoff valve (1) on the handle by turning clockwise. Do not alter the settings of the regulating valve (2) if the height of the pilot light was correct.
- Aftercare of the udder**: Once the hair has been removed the udder should be treated with a moisture dispensing care product because moisture is removed from the udder tissue by the treatment.
- Warranty**: A warranty is granted for 1 year from the date of purchase covering all manufacturing and material defects. This warranty does not include spare parts and repairs which are attributable to normal wear and tear or improper use (see operating instructions). This warranty also excludes damage as a result of use of the equipment with non-original manufacturer’s spare parts. Never dismantle a unit or try to remove defects on the unit yourself. Repairs may only be carried out by the manufacturer or authorised repair workshops.
- Safety instructions**: Never smoke during operation of the unit. Never place the unit close to flammable materials. Only use the unit in a well ventilated place. Before any use examine the hose, seals and screw connections for any defects and leakages. For this purpose use a leak detector. Under no circumstances use the nit with damaged or worn seals or hose. Do not use the unit if it is leaking, is damaged or does not generate the power required for removing the hair. In the case of a leak (smell of gas), close the gas bottle valve on the gas bottle and immediately bring the unit out into the open air (well ventilated area without possible sources of ignition). When the unit is ignited never release the unit. When the unit is ignited never place the unit on the floor or lose sight of it. Store the unit in a clean, dark, dry place. Examine and if necessary clean the gas outlet ports (7) on the lance (6), where no contaminants must accumulate.

Permitted gas: This unit may only be used with KERBL gas cartridge At. no. 15683 (propane / butane). The gas consumption is between 0 and 0.66 kg/h. (at 3 bars).

N.B.

Parts of the lance may become very hot. Keep away from children. Avoid kinking the hose. Maximum permissible length of the hose = 2 m. The gas bottle valve (5) must be closed before the cartridge is unscrewed. The cartridge may only be changed in a well ventilated area (if possible outside), a safe distance from sources of ignition and other people.

Albert KERBL GmbH accepts no liability if the unit is not operated according to these operating instructions.



Ref. **15676**

Ref. **15677**

(IT)

PREVENTA Depilatore per le mammelle delle vacche

Istruzioni per l’ uso

Quando la valvola della bombola del gas (5) è aperta, la bombola deve essere sempre tenuta in posizione verticale (raccordo filettato verso l’ alto). Se la bombola del gas viene utilizzata in posizione non verticale potrebbe verificarsi una fuoriuscita di gas liquido, con la conseguenza di una combustione di entità incontrollabile.

- Contenuto della confezione**: 1 depilatore per mammelle; 1 raccordo per cartuccia (4) con 1,5 m di tubo flessibile in gomma (8) completo di attacco tipo L-3/8"; 1 impugnatura con leva di coppia
- Avvertenze importanti**: Prima dell’ uso, leggere attentamente le istruzioni per acquisire familiarità con l’ apparecchio, i suoi pericoli e la sua manipolazione. Conservare le istruzioni per future consultazioni. Attenzione: la cartuccia del gas è a temperatura ambiente durante l’ uso.
- Uso**: Il depilatore KERBL è destinato esclusivamente alla depilazione delle mammelle delle vacche Il dispositivo può essere utilizzato esclusivamente per questo scopo! Il dispositivo KERBL lavora con una fiamma “fredda” (temperatura compresa tra 350°C e 450°C).
- Montaggio**: Prima di avvitare i singoli componenti, verificare che le guarnizioni dei raccordi filettati siano in perfetto stato. Collegare il flessibile ad alta pressione (8) con il riduttore di raccordo per cartuccia (4) e l’ impugnatura (i collegamenti a vite per i gas combustibili hanno una filettatura sinistra). Verificare che tutti i collegamenti a vite del dispositivo siano ben stretti. Controllare che la valvola della bombola del gas (5) sia chiusa. Avvitare la cartuccia (cod. art. 15683, non inclusa) nell’ apposito raccordo (4)

Montaggio della cartuccia: il montaggio della cartuccia (cod. art. 15683) deve essere eseguito a debita distanza da eventuali fonti di accensione. Aprire la valvola della bombola del gas (5) ed avvitare la cartuccia nell’ apposito raccordo fino a udire una fuoriuscita di gas. A questo punto, chiudere la valvola della bombola del gas (5) ed avvitare ulteriormente la cartuccia nel raccordo con un altro mezzo giro.

ATTENZIONE! Per il montaggio si deve utilizzare esclusivamente una chiave a bocca adatta. Le chiavi serratubi danneggiano i dadi esagonali – pericolo d’ incidente.

5. Funzionamento – Regolazione della fiamma:

- Aprire lentamente la valvola della bombola del gas (5) fino all’ arresto e poi richiuderla di mezzo giro.
- Aprire leggermente la valvola d’ intercettazione del gas (1) nell’ impugnatura ruotandola verso sinistra.
- Accendere la fiamma nella lancia (6) con l’ ausilio di un accendino.
- Azionare la leva di coppia (3) e regolare l’ altezza della fiamma a 20-25 cm max. agendo sulla valvola di intercettazione del gas (1).
- A questo punto, regolare l’ altezza della fiamma di sicurezza. Per farlo non si deve azionare la leva di coppia (3)! La regolazione della dimensione della fiamma di sicurezza si esegue mediante l’ apposita valvola (2). Alla consegna del dispositivo, la valvola di regolazione (2) si trova sempre in posizione aperta. Con l’ ausilio di un cacciavite, regolare la valvola (2) in modo tale che la fiamma di sicurezza raggiunga un’ altezza di 2-3 cm. La fiamma di sicurezza non dovrebbe spegnersi quando si muove la lancia (6).
- Azionando la leva di coppia (3) si libera l’ alimentazione del gas per la depilazione.
- In caso di brevi interruzioni del lavoro, chiudere la valvola di intercettazione del gas (1) nell’ impugnatura ruotandola verso destra: la fiamma di accensione/di lavoro si spegne e l’ alimentazione di gas alla lancia (6) resta bloccata anche in caso di azionamento della leva (3).
- Depilazione**: Prima di procedere alla depilazione, occorre accertarsi che la mammella non sia sporca né bagnata. Per la depilazione la vacca deve essere bloccata (ad esempio nella rastrelliera). Per eseguire la depilazione, posizionatevi dietro la vacca e fate passare la lancia (6) tra le zampe posteriori. La distanza tra la lancia e la mammella dovrebbe essere di 10-20 cm. A questo punto, agite sulla leva di coppia (3) in modo che la fiamma raggiunga l’ altezza preimpostata. Durante la depilazione, la fiamma dovrebbe passare intorno alla mammella formando un 8. Durata del movimento: circa 4 secondi. Importante: la fiamma deve essere sempre in movimento.
- Spegnimento dell’ apparecchio**: Al termine del lavoro o in caso di pause prolungate, chiudere la valvola della bombola del gas (5): la fiamma si spegne lentamente. In questo modo non si modifica l’ impostazione della fiamma di lavoro e si scarica la pressione dal flessibile. Quindi bisogna chiudere la valvola di intercettazione del gas (1) nell’ impugnatura, ruotandola verso sinistra. Se l’ altezza della fiamma di sicurezza era corretta, non si devono variare le impostazioni della valvola di regolazione (2).
- Trattamento della mammella dopo la depilazione**: Dopo la depilazione è consigliabile trattare la mammella con un prodotto idratante, poiché il trattamento disidrata i tessuti.
- Garanzia**: Garanzia di 1 anno dalla data d’ acquisto per tutti i difetti di fabbricazione e materiali. Questa garanzia non include i ricambi e le riparazioni riconducibili a normale usura o ad un utilizzo scorretto (vedere le istruzioni). Questa garanzia, inoltre, non copre i danni conseguenti all’ uso con ricambi non originali del produttore. Non smontate mai l’ apparecchio e non tentate di riparare da soli eventuali difetti: le riparazioni possono essere eseguite esclusivamente dal produttore o da laboratori autorizzati.
- Avvertenze di sicurezza**: È vietato fumare mentre si usa l’ apparecchio. Non utilizzare mai l’ apparecchio nelle vicinanze di materiali infiammabili. L’ apparecchio deve essere usato esclusivamente in un ambiente ben aerato. Prima di ogni utilizzo, controllare il flessibile, le guarnizioni e i raccordi filettati per escludere la presenza di difetti e perdite. A tale scopo si deve utilizzare un dispositivo cercafughe. L’ apparecchio non può essere usato se le guarnizioni o il flessibile sono danneggiati o usurati. Non utilizzate l’ apparecchio in presenza di perdite, se è danneggiato o se non è in grado di erogare la potenza necessaria per la depilazione. In caso di perdite (odore di gas), bisogna chiudere la valvola della bombola del gas e portare immediatamente l’ apparecchio all’ aperto (area ben aerata senza possibili fonti di accensione). Non appoggiare mai l’ apparecchio mentre è acceso. L’ apparecchio acceso non deve essere posato a terra né perso di vista.

Conservate l’ apparecchio in un luogo pulito, buio e asciutto. Controllate i fori di uscita del gas (7) della lancia

(6) e procedete alla loro pulizia in caso di bisogno. In questi punti non devono depositarsi impurità.

Gas consentito: questo apparecchio può essere utilizzato esclusivamente con la cartuccia di gas KERBL cod. art. 15683 (propano / butano). Il consumo di gas è compreso tra 0 e 0,66 kg/h. (a 3bar)

Attenzione: Le parti della lancia possono diventare molto calde. Tenere lontano dai bambini. Evitare le torsioni del flessibile. Lunghezza massima consentita del flessibile = 2 m. La valvola della bombola del gas (5) deve essere chiusa prima di procedere allo svitamento della cartuccia. La cartuccia può essere sostituita solo in un luogo ben aerato (possibilmente all’ aperto), a debita distanza da fonti di accensione e da altre persone.

La società Albert KERBL GmbH declina ogni responsabilità in caso di utilizzo non conforme alle presenti istruzioni d’ uso.