

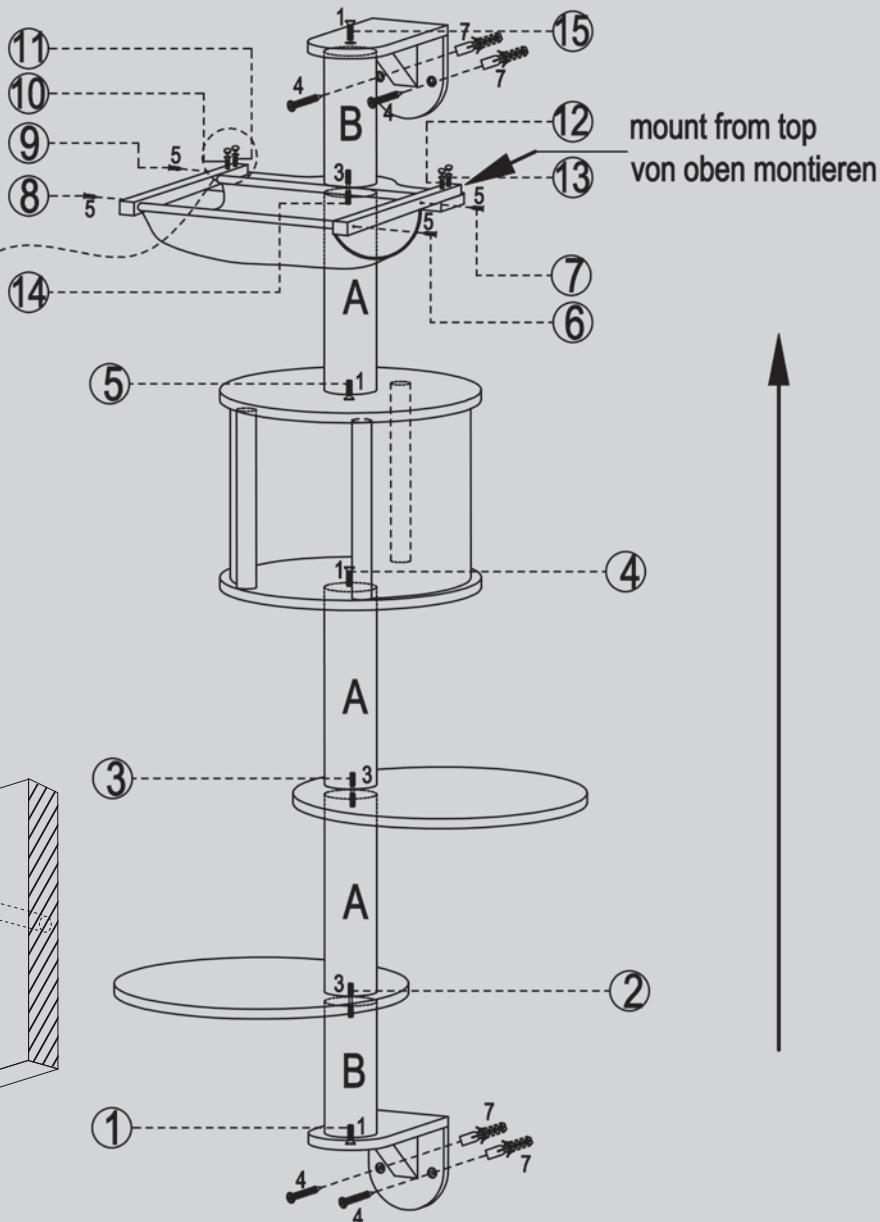


KERBL Pet

#81500



- | | | | | | | | | | |
|-----------------|-----------------|-----------------|-----------------|-----------------|-----|------|------|------------------|------------------|
| 1 | 2 | 3 | 4 | 5 | 6 | 7 | 8 | A | B |
| | | | | | | | | | |
| M8*35mm
4PCS | M5*25mm
4PCS | M8*80mm
3PCS | M5*58mm
4PCS | M3*25mm
4PCS | 1PC | 4PCS | 4PCS | D10*30cm
3PCS | D10*20cm
2PCS |



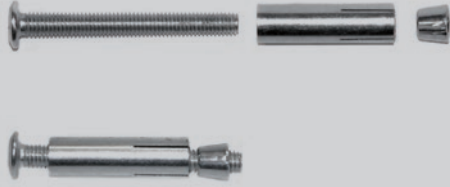
Bitte halten Sie die Reihenfolge der Arbeitsschritte 1,2,3,... von der Skizze ein.
Pls follow the sequence of the workflow 1,2,3,... as you can see on the draft.

Albert Kerbl GmbH
Felizenzell 9
84428 Buchbach, Germany
Tel. +49 8086 933 - 100
Fax +49 8086 933 - 500
E-Mail info@kerbl.de
www.kerbl.de

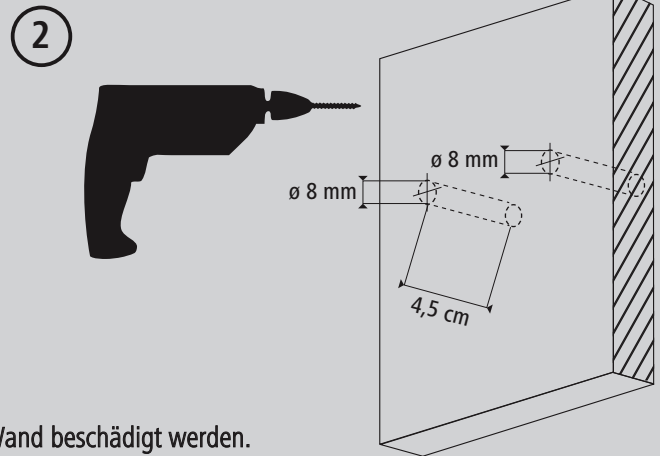
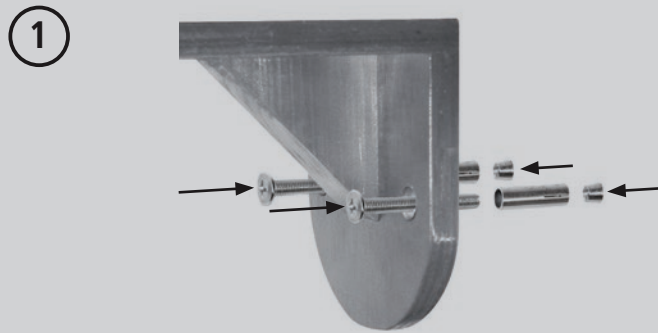
Kerbl Austria Handels GmbH
Wirtschaftspark 1
9130 Poggersdorf
Tel. +43 4224 81555
Fax. +43 4224 81555-629
E-Mail order@kerbl-austria.at
www.kerbl-austria.at

Kerbl France Sarl
3 rue Henri Roubay, B.P 46 Soutz
68501 Guebwiller Cedex, France
Tel. +33 3 89 62 15 00
Fax. +33 3 89 83 04 46
E-Mail info@kerbl-france.com
www.kerbl-france.com

Kerbl UK Limited
8 Lands End Way
Oakham, Rutland
LE15 6RF UK
Phone +44 01572 722558
Fax +44 01572 757614
E-Mail enquiries@kerbl.co.uk
www.kerbl.co.uk



Bitte halten Sie die Reihenfolge der Arbeitsschritte 1, 2, 3, ... von der Skizze ein.
Please follow the sequence of the workflow 1, 2, 3, ... as you can see on the draft.



Achtung! Bitte prüfen Sie vor der Bohrung, dass keine Leitungen in der Wand beschädigt werden.
Attention! Please check in front of drilling the hole, that you don't destroy any cable in the wall.

