

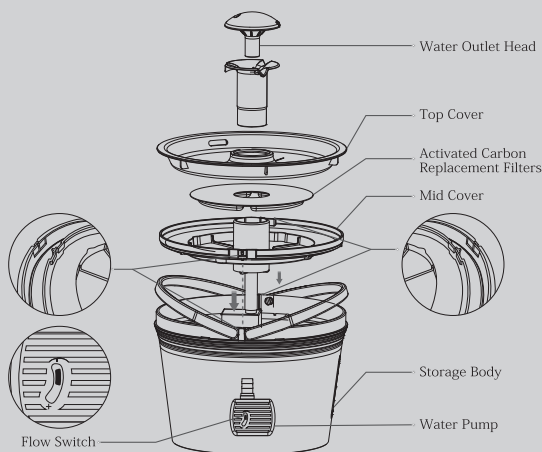


(DE) Betriebsanleitung Trinkbrunnen (#80557)

Sicherheitshinweise

ACHTUNG! Sämtliche Anweisungen sind zu lesen. Fehler bei der Einhaltung der nachstehend aufgeführten Anweisungen können elektrischen Schlag, Brand und/oder schwere Verletzungen verursachen. Bewahren Sie diese Anweisungen zum späteren Nachschlagen gut auf! Geben Sie das Produkt nur mit Bedienungsanleitung an andere Personen weiter.

- Das Gehäuse des Produkts kann während des Betriebs heiß werden. Gewährleisten Sie eine ausreichende Belüftung des Produkts zur Abfuhr der Wärme.
- Prüfen Sie das Produkt vor der Inbetriebnahme auf Beschädigungen.
- Jegliche Fehler oder Beschädigungen müssen unverzüglich beseitigt werden, um einen sicheren Betrieb zu gewährleisten.
- Unterbrechen Sie die Stromzufuhr, bevor Sie Arbeiten am Produkt durchführen.
- Überprüfen Sie regelmäßig das Ladekabel auf Beschädigung. Bei Beschädigung muss das Ladekabel durch das original Ladekabel des Herstellers ersetzt werden.
- Verwenden Sie zum Betrieb nur das mitgelieferte Ladekabel und ein passendes Netzteil. Das Netzteil muss für mindestens 1A ausgelegt sein und sollte der Ausgangsspannung SELV entsprechend der Kennzeichnung auf dem Gerät entsprechen.
- Befüllen Sie den Trinkbrunnen nur bis zur max. angegebenen Füllmengenhöhe.



Technische Daten
 USB-Netzteil DC 5 V / 95 mA
 Kapazität 1,6 l



CE-Konformitätserklärung
 Hiermit erklärt die Albert KERBL GmbH, dass sich das in dieser Anleitung beschriebene Produkt/Gerät in Übereinstimmung mit den grundlegenden Anforderungen und den übrigen einschlägigen Bestimmungen und Richtlinien befindet. Das CE-Zeichen steht für die Erfüllung der Richtlinien der Europäischen Union.



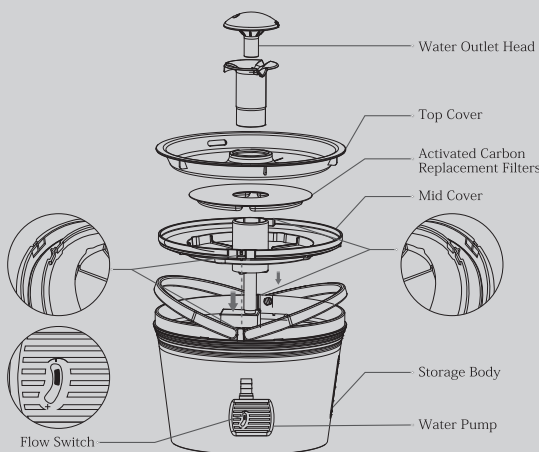
Elektroschrott
 Die sachgerechte Entsorgung des Gerätes nach dessen Funktionstüchtigkeit obliegt dem Betreiber. Beachten Sie die einschlägigen Vorschriften Ihres Landes. Das Gerät darf nicht mit dem Hausmüll entsorgt werden. Im Rahmen der EU-Richtlinie über die Entsorgung von Elektro- und Elektronik-Altgeräten wird das Gerät bei den kommunalen Sammelstellen bzw. Wertstoffhöfen kostenlos entgegengenommen oder kann zu Fachhändlern, die einen Rücknahmeservice anbieten, zurückgebracht werden. Die ordnungsgemäße Entsorgung dient dem Umweltschutz und verhindert mögliche schädliche Auswirkungen auf Mensch und Umwelt.

(EN) Operating Instructions - Drinking Fountain (#80557)

Safety instructions

IMPORTANT! All instructions must be read. Failure to comply with the instructions below may cause electric shock, fire and/or serious injury. Keep these instructions handy for future reference! Only pass on the product to other people with the instructions for use.

- The product's housing can become hot during operation. Ensure adequate ventilation of the product to dissipate the heat.
- Check the product for damage before using it for the first time.
- Any defects or damage must be resolved immediately to ensure safe operation.
- Disconnect the power supply before working on the product.
- At regular intervals, check the charge cable for damage. If damaged, replace the charge cable with the original charge cable from the manufacturer.
- Only use the charging cable supplied with an appropriate power pack for operation. The power pack must be designed for at least 1 A and should correspond to the SELV output voltage as marked on the device.
- Fill the drinking fountain only up to the max. indicated filling level.



Technical data
 USB Power Supply DC 5 V / 95 mA
 Capacity 1,6 l



CE-UKCA-conformity declaration
 Albert KERBL GmbH hereby declares that the product / device described in these instructions complies with the fundamental requirements and other relevant stipulations and regulations. The CE-UKCA-mark confirms compliance with the Directives of the European Union or the relevant UK legislation.



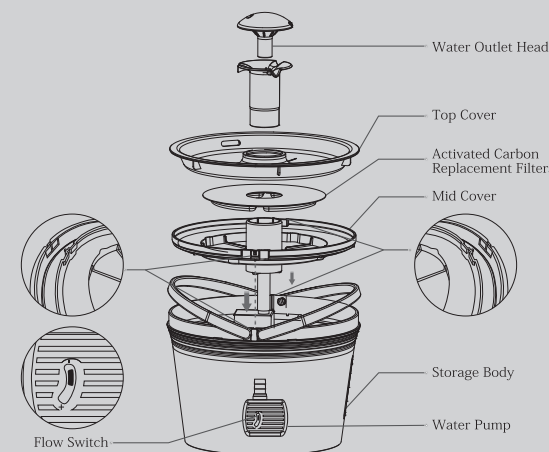
Electronic scrap
 Disposing of this device after its service life is the responsibility of the operator. Please consult the valid national regulations. The device must not be disposed of in household waste. In accordance with the stipulations of the EU Directive on the Disposal of Electrical and Electronic Devices, the device can be disposed of free of charge at the local waste collection or recycling centre. Alternatively, it can be returned to retailers who offer a collection service. The proper disposal helps to ensure environmental protection and prevents any adverse effects on human health and the environment.

(FR) Mode d'emploi de l'abreuvoir (#80557)

Consignes de sécurité

ATTENTION ! Lire impérativement toutes les instructions. Toute erreur dans le respect des instructions ci-dessus peut provoquer un coup électrique, un incendie et/ou des blessures graves. Conservez le présent mode d'emploi afin que vous puissiez le consulter ultérieurement ! Ne remettez le produit à d'autres personnes qu'avec le mode d'emploi.

- Le boîtier du produit peut chauffer considérablement au cours du fonctionnement. Veillez à garantir une ventilation suffisante du produit permettant d'évacuer la chaleur.
- Vérifiez l'absence d'endommagements du produit avant de l'utiliser pour la première fois.
- Tout défaut ou dommage doit être éliminé dans l'immédiat afin de garantir un fonctionnement en toute sécurité.
- Coupez l'alimentation électrique avant d'effectuer des travaux sur le produit.
- Vérifiez régulièrement l'absence d'endommagement du câble de recharge. Remplacez un câble de recharge endommagé par un câble de recharge d'origine du fabricant.
- Utilisez uniquement le câble de recharge fourni et un bloc d'alimentation approprié. Le bloc d'alimentation doit être conçu pour au moins 1 ampère et la tension de sortie (très basse tension de sécurité ou TBTS) devrait correspondre au marquage sur l'appareil.
- Remplissez la fontaine uniquement jusqu'au niveau de remplissage maximal indiqué.



Caractéristiques techniques
 Adaptateur secteur USB DC 5 V / 95 mA
 Capacité 1,6 l



Déclaration de conformité CE
 La société Albert KERBL GmbH déclare par la présente que le produit/l'appareil décrit dans le présent mode d'emploi est en conformité avec les exigences et autres dispositions applicables des directives La marque CE indique que les directives de l'Union Européenne sont satisfaites.

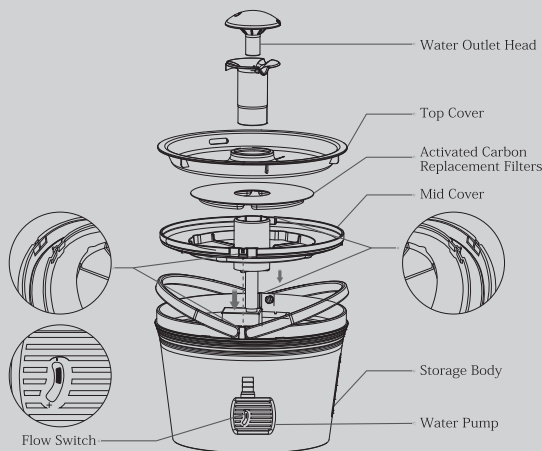


Déchets électriques
 A sa mise au rebut, l'élimination conforme de l'appareil est à la charge de l'utilisateur. Respectez les dispositions légales applicables de votre pays. L'appareil ne doit pas être jeté aux ordures ménagères. Dans le cadre de la directive CE relative à l'élimination des appareils électriques et électroniques usagés, l'appareil est pris en charge gratuitement par les points de collecte communaux ou les entreprises de traitement des déchets spéciaux, ou peut être remis à un revendeur proposant un service de reprise. L'élimination conforme sert à la protection de l'environnement et prévient les éventuels effets nocifs sur l'être humain et l'environnement.

(PL) Instrukcja obsługi Stacja wody pitnej (#80557)

Instrukcje dotyczące bezpieczeństwa

- UWAGA!** Należy przeczytać wszystkie wskazówki. Błędy związane z przestrzeganiem wymienionych poniżej wskazówek mogą być przyczyną porażenia prądem elektrycznym, pożaru i/lub poważnych obrażeń. Wskazówki należy zachować w celu skorzystania z nich w przyszłości! Produkt przekazywać kolejnym osobom tylko łącznie z instrukcją obsługi.
- Obudowa produktu może bardzo rozgrzewać się podczas pracy. Należy zapewnić wystarczającą wentylację produktu w celu odprowadzenia ciepła.
- Przed uruchomieniem skontrolować produkt pod kątem uszkodzeń.
- Wszystkie błędy lub uszkodzenia usuwać niezwłocznie, aby zapewnić bezpieczną pracę.
- Przerwać dopływ prądu przez rozpoczęciem prac związanych z produktem.
- Należy regularnie sprawdzać przewód do ładowania pod kątem uszkodzeń. W przypadku uszkodzeń przewód do ładowania musi zostać wymieniony na oryginalny przewód do ładowania producenta.
- Do zasilania używać tylko dołączonego przewodu do ładowania oraz dopasowanego zasilacza. Zasilacz musi być zaprojektowany do nateżenia przynajmniej 1 A i musi być zgodny z napięciem wyjściowym SELV zgodnie z oznakowaniem na urządzeniu.
- Poidelko napełniać tylko do podanego maksymalnego poziomu.



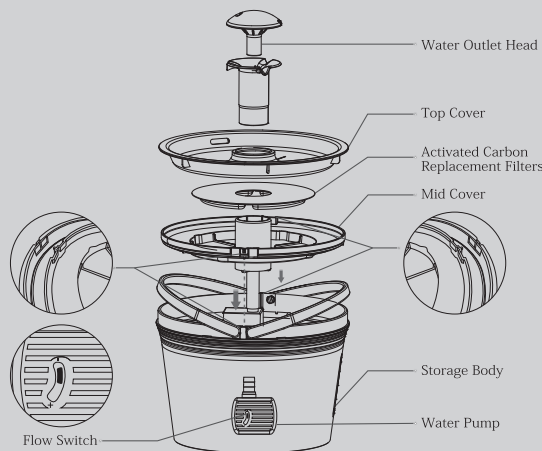
Dane techniczne

Zasilacz USB DC 5 V / 95 mA
Pojemność 1,6 l

(CS) Návod k obsluze Fontána pro pití (#80557)

Bezpečnostní pokyny

- POZOR!** Je nutné si přečíst všechny pokyny. Chyby při dodržování níže uvedených pokynů mohou způsobit úraz elektrickým proudem, požár a/nebo vážná zranění. Tyto pokyny si uschovejte na bezpečném místě pro budoucí použití! Výrobek předejte dalším osobám pouze společně s návodem k obsluze.
- Kryt výrobku se může během provozu zahřívát. Zajistěte dostatečné větrání výrobku k odvedení tepla.
- Před použitím výrobku zkontrolujte, zda není poškozen.
- Jakékoli chyby nebo poškození musí být okamžitě odstraněny, aby byl zajištěn bezpečný provoz.
- Před jakoukoli prací na výrobku odpojte přívod proudu.
- Pravidelně kontrolujte, zda nabíjecí kabel není poškozen. Pokud je nabíjecí kabel poškozen, musí být vyměněn za originální nabíjecí kabel výrobce.
- K provozu používejte pouze dodaný nabíjecí kabel a vhodný napájecí zdroj. Napájecí zdroj musí být dimenzován alespoň na 1 A a měl by odpovídat výstupnímu napětí SELV, jak je vyznačeno na přístroji.
- Fontánu pro pití naplňte pouze po max. uvedenou výšku naplnění.



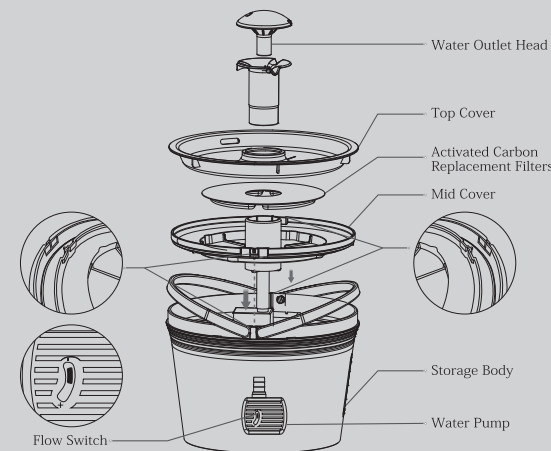
Technické údaje

Napájecí jednotka USB DC 5 V / 95 mA
Kapacita 1,6 l

(NL) Gebruikshandleiding drinkfontein (#80557)

Veiligheidsinstructies

- LET OP!** U dient alle instructies door te lezen. Een niet-naleving van de hierna genoemde instructies kan tot een elektrische schok, brand en/of ernstig letsel leiden. Bewaar deze instructies voor latere referentie! Geef het product alleen met de gebruikshandleiding aan anderen door.
- De behuizing van het product kan tijdens het gebruik heet worden. Zorg voor voldoende ventilatie van het product voor de afvoer van warmte.
- Controleer het product voor de ingebruikname op eventuele schade.
- Alle gebreken of beschadigingen moeten onmiddellijk worden verholpen om een veilig gebruik te kunnen waarborgen.
- Onderbreek de stroomvoorziening, voordat u werkzaamheden aan het product uitvoert.
- Controleer de laadkabel regelmatig op beschadigingen. Ingeval van beschadigingen moet de laadkabel door een originele laadkabel van de fabrikant worden vervangen.
- Gebruik voor het gebruik alleen de meegeleverde laadkabel en een bijpassende netvoeding. De netvoeding moet voor minimaal 1 A geschikt zijn en dient overeen te komen met de uitgangsspanning SELV conform de aanduiding op het apparaat.
- Vul de drinkfontein alleen tot aan de max. aangegeven vulindicator.



Technische gegevens

USB-voedingseenheid DC 5 V / 95 mA
Vermogen 1,6 l



Deklaracja zgodności CE

Niniejszym firma Albert KERBL GmbH oświadcza, że produkt/urządzenie opisane w niniejszej instrukcji odpowiada podstawowym wymagom oraz pozostałym, właściwym wytycznym i dyrektywom. Znak CE potwierdza spełnienie wymogów dyrektyw Unii Europejskiej.



Złom elektroniczny

Prawidłowa utylizacja urządzenia oraz jego prawidłowe funkcjonowanie należy do właściciela użytkującego. Przestrzegając obowiązujących przepisów danego kraju. Urządzenie nie może być utylizowane z odpadami domowymi. W ramach dyrektywy UE dotyczącej używanych urządzeń elektrotechnicznych, urządzenie należy przekazać do gminnych punktów zbiorczych względnie punktów zbioru surowców wtórnych lub też może zostać przekazane do sklepów specjalistycznych oferujących usługę przyjmowania zużytych urządzeń. Prawidłowa utylizacja służy ochronie środowiska naturalnego oraz zapobiega możliwości powstania szkodliwych skutków dotyczących człowieka i środowiska naturalnego.



Prohlášení ES o šodě

Tímto společnost Albert KERBL GmbH prohlašuje, že výrobek/přístroj popisovaný v tomto návodu je v souladu se základními požadavky a ostatními relevantními ustanoveními a směrnici. Značka CE označuje splnění směrnice Evropské unie.



Elektrický odpad

Náležitým způsobem provedená likvidace přístroje po ukončení jeho funkčního uplatnění je povinností provozovatele. Dodržují příslušné předpisy své země. Tento přístroj se nesmí likvidovat společně s domácím odpadem. V rámci směrnice EU o likvidaci elektrických a elektronických starých přístrojů bude tento přístroj bezplatně přijat na komunálních sběrných místech, popř. ve sběrných druhotných surovin, nebo ho lze vrátit odborným prodejčům, kteří nabízejí servis přijetí těchto přístrojů. Náležitým způsobem provedená likvidace napomáhá ochráně životního prostředí a zamezuje možným škodlivým účinkům na člověka a okolní prostředí.



CE-conformiteitsverklaring

Bij dezen verklaart Albert KERBL GmbH dat het in deze gebruiksaanwijzing beschreven product/apparaat voldoet aan de essentiële eisen en de overige relevante bepalingen en richtlijnen. De CE-markering staat voor de overeenstemming met de richtlijnen van de Europese Unie.



Elektrisch afval

De correcte afvoer van het toestel na werkzaamheid ligt bij de eigenaar. Volg de toepasselijke voorschriften van uw land op. Het toestel mag niet met het huisvuil worden weggevoerd. In het kader van de EU-richtlijn over het afvoeren van elektrische en elektronische oude toestellen wordt het toestel bij de communale verzamelplaatsen of containerparken gratis aangenomen of kan het naar gespecialiseerde handelaars die een terugnameservice aanbieden, worden teruggebracht. De correcte afvoer is ter bescherming van het milieu en verhindert mogelijke schadelijke effecten op mens en milieu.