



**Wiegekäfig für Tierwaage PS 2000**  
**Cage de pesée pour animaux PS 2000**  
**Weighing Cage for Animal Scale PS 2000**  
**Gabbia di pesatura per bilancia per animali PS 2000**  
**Weegkooi voor dierenweegschaal PS 2000**

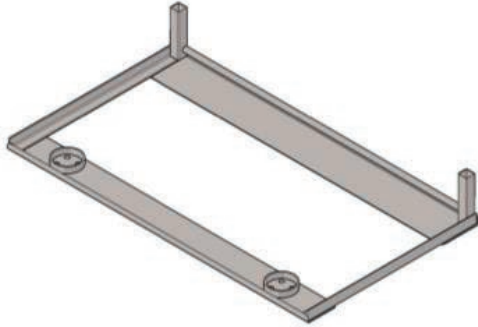
**#291360**


- Ⓧ DE **Aufbauanleitung**
- Ⓧ FR **Notice de montage**
- Ⓧ EN **Assembly instructions**
- Ⓧ IT **Istruzioni per l'installazione**
- Ⓧ NL **Montagehandleiding**





2x

**KERBL**

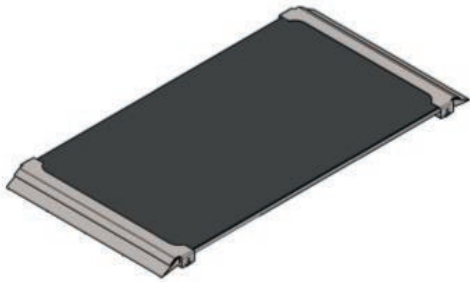
Pos. Nr. / Pt n° / Item No. / Pos. n. / Pos. nr	Art. Nr. / Réf. / Ref. No. / N. art. / Art-nr.
1	291360-1
(2x)	
	


Pos. Nr. / Pt n° / Item No. / Pos. n. / Pos. nr	Art. Nr. / Réf. / Ref. No. / N. art. / Art-nr.
2	291360-11
(2x)	
	


Pos. Nr. / Pt n° / Item No. / Pos. n. / Pos. nr	Art. Nr. / Réf. / Ref. No. / N. art. / Art-nr.
3	291360-10
(2x)	
	

Pos. Nr. / Pt n° / Item No. / Pos. n. / Pos. nr	Art. Nr. / Réf. / Ref. No. / N. art. / Art-nr.
4	291360-8
(4x)	
	

## Zubehör / Accessoires / Accessories / Accessori / Toebehoren

Pos. Nr. / Pt n° / Item No. / Pos. n. / Pos. nr	Art. Nr. / Réf. / Ref. No. / N. art. / Art-nr.
5	291334
(1x)	
	

Pos. Nr. / Pt n° / Item No. / Pos. n. / Pos. nr	Art. Nr. / Réf. / Ref. No. / N. art. / Art-nr.
6	291360-6
	

Pos. Nr. / Pt n° / Item No. / Pos. n. / Pos. nr	Art. Nr. / Réf. / Ref. No. / N. art. / Art-nr.
4	291360-8
	

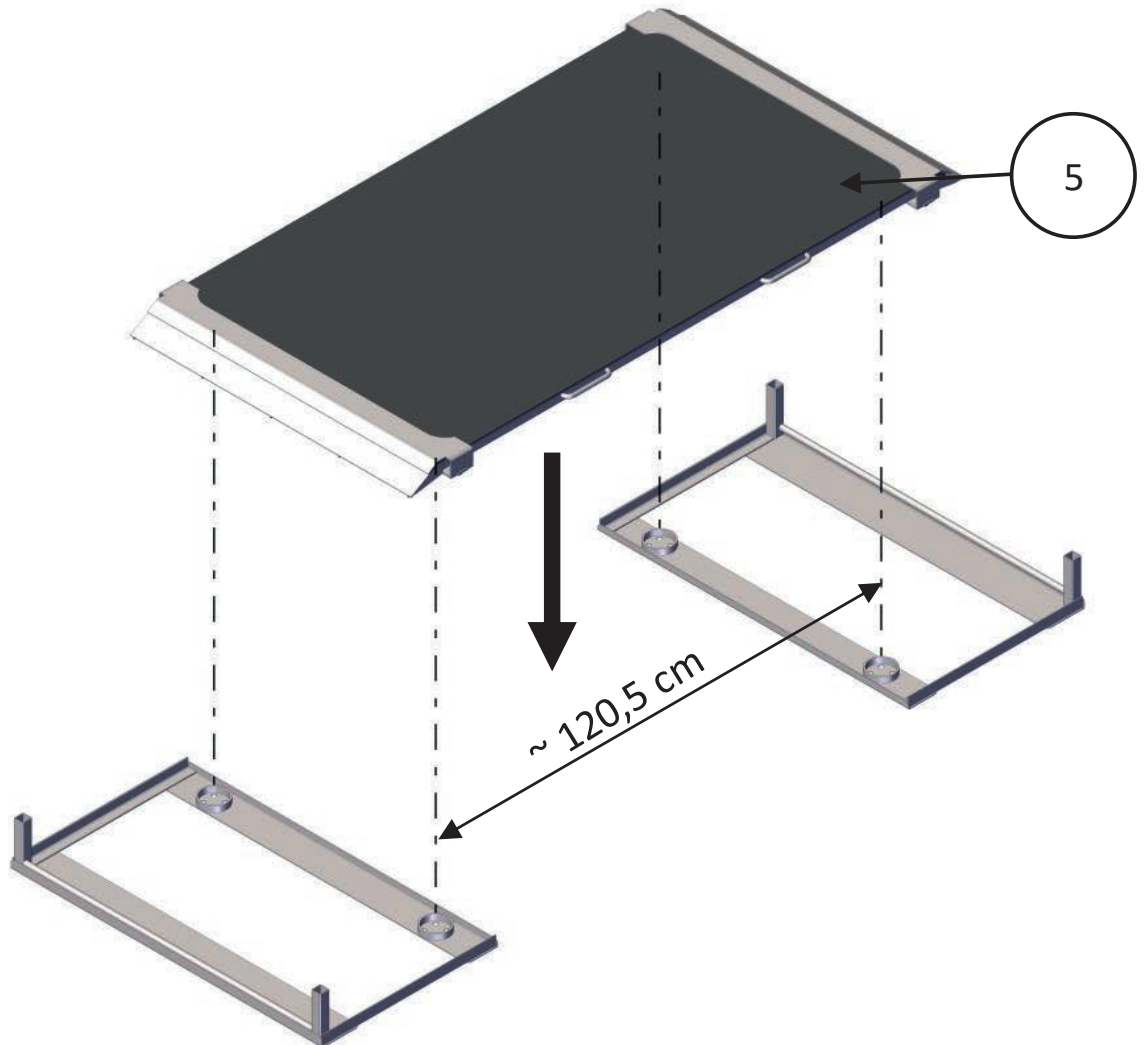
Aufbauanleitung / Notice de montage / Assembly instructions / Istruzioni per l'installazione / Montagehandleiding

1



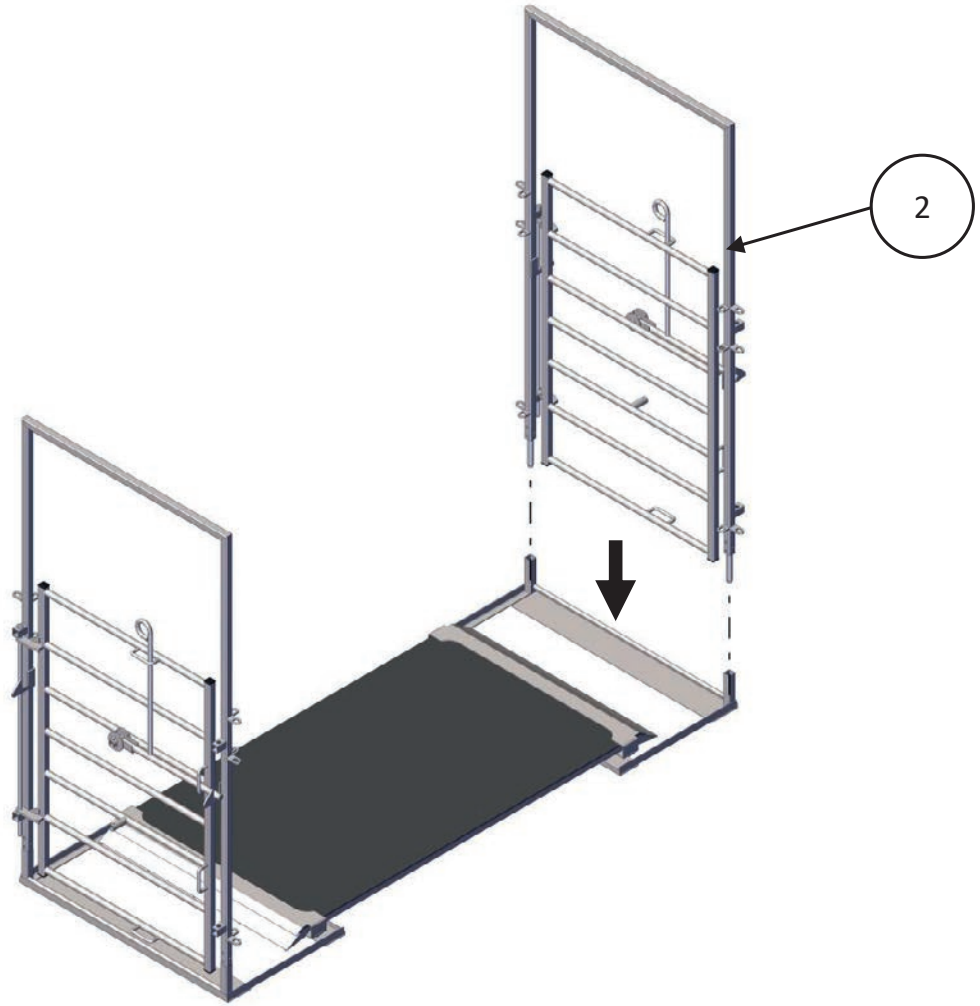
1 2x

2



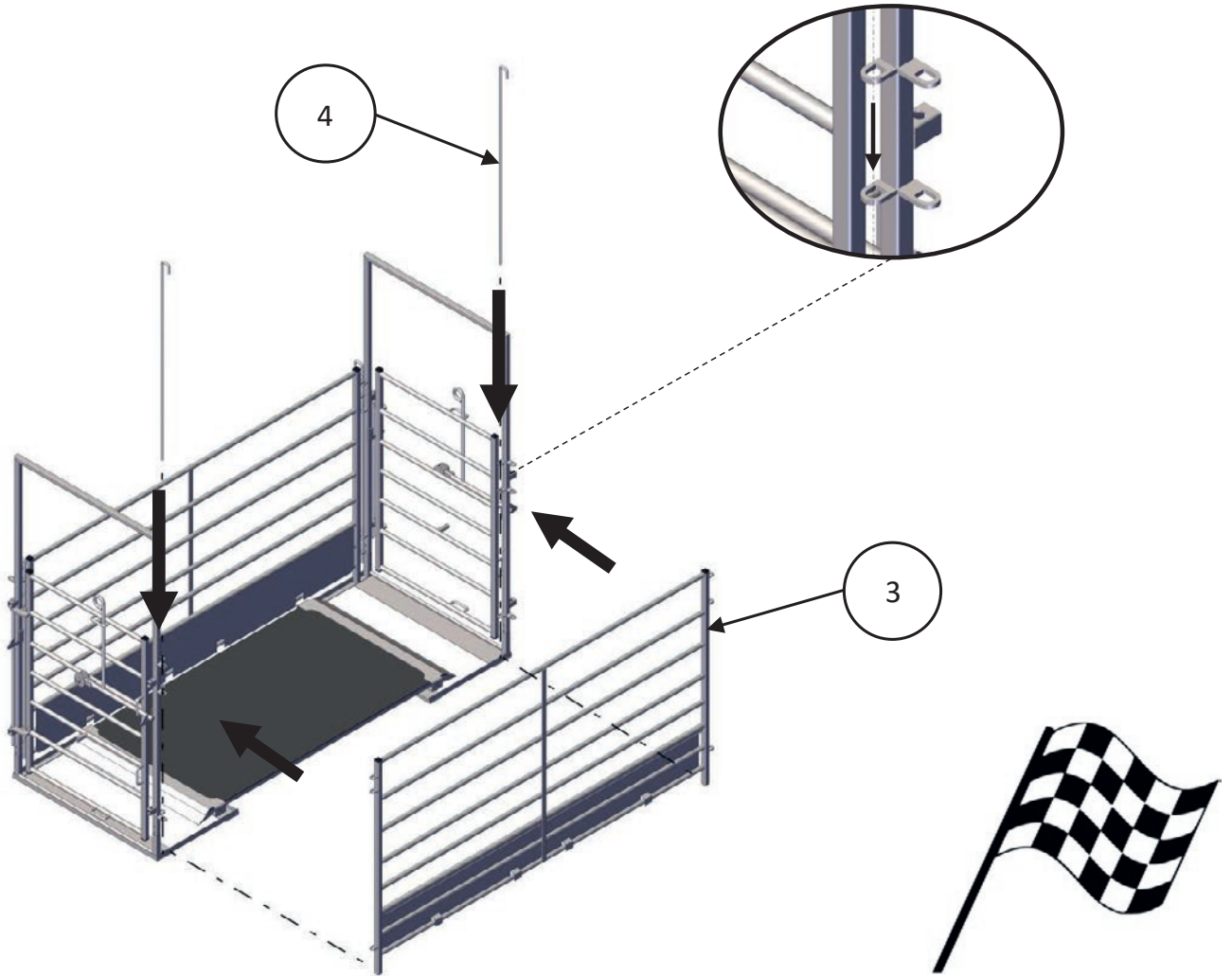
5 1x

# 3



2 2x

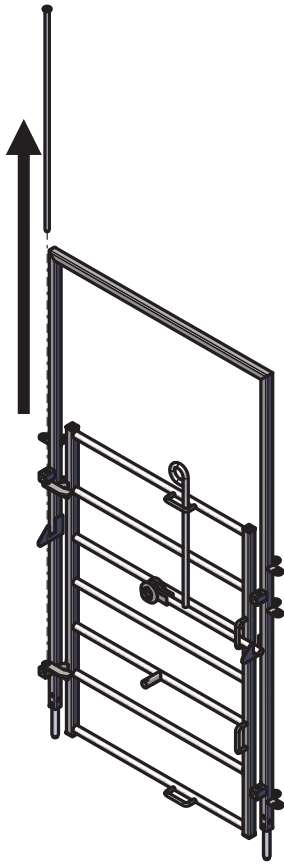
# 4



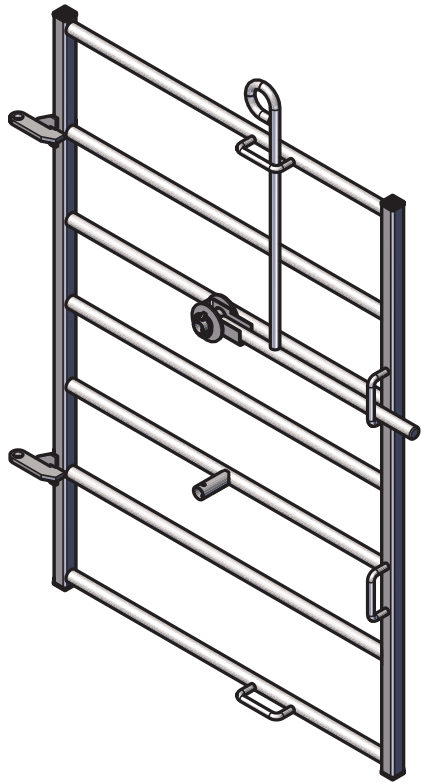
3 2x  
4 4x

Ändern der Türposition / Modification de la position de la porte /  
Changing of the door position / Modifica della posizione della porta /  
Verandering van de deurpositie

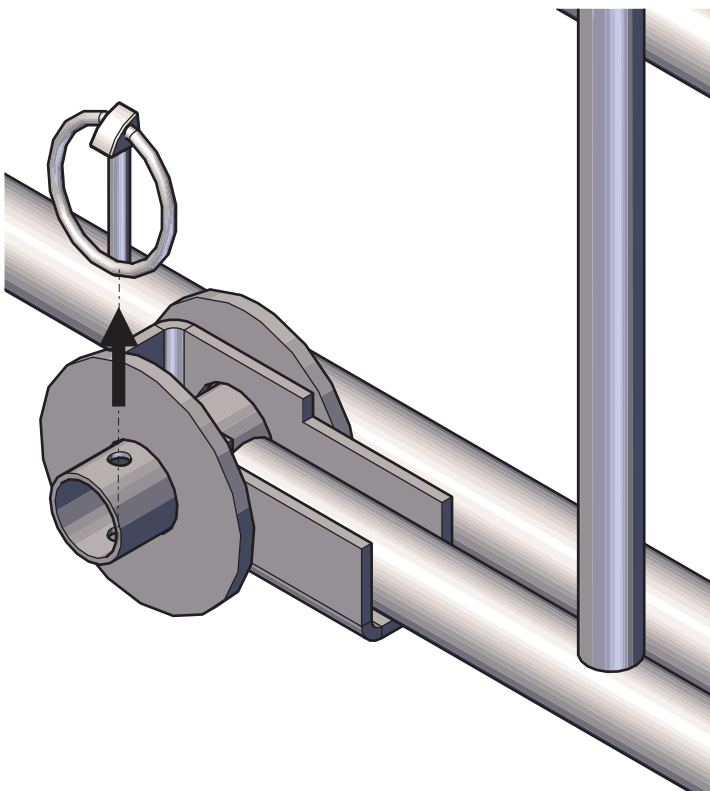
1



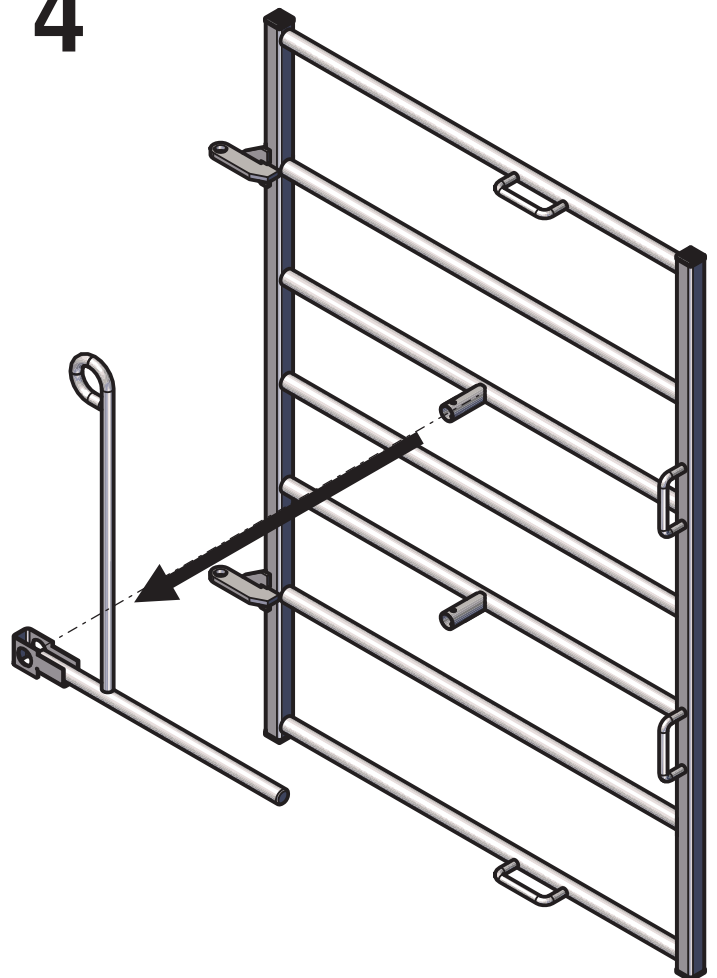
2



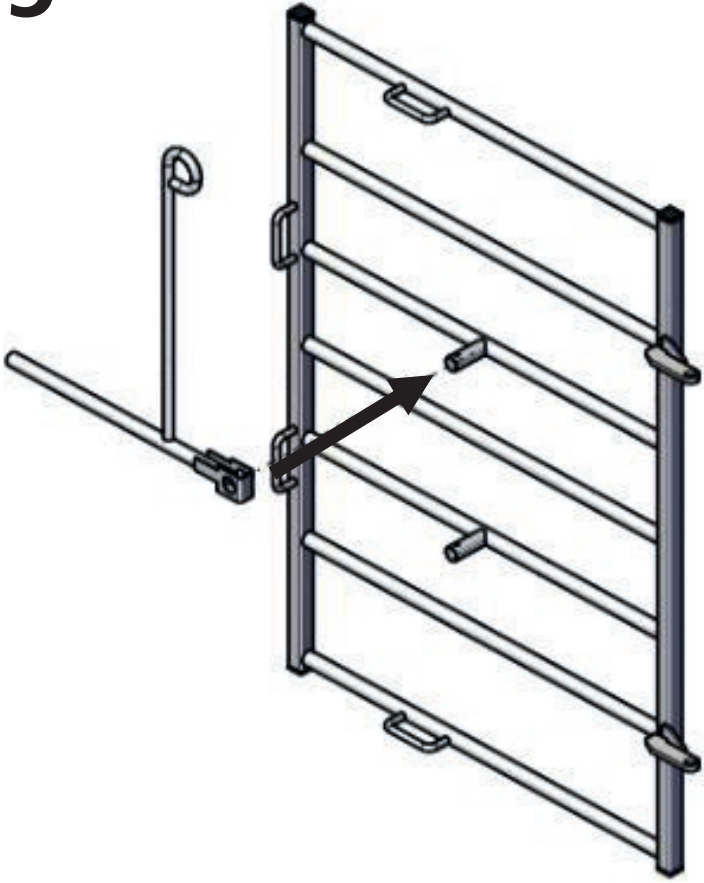
3



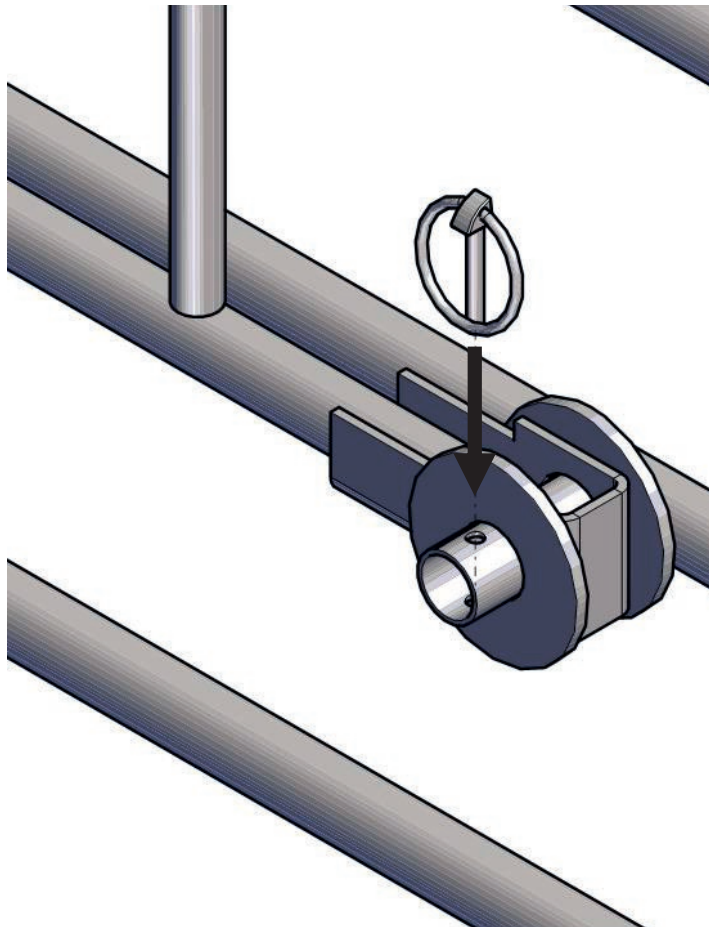
4



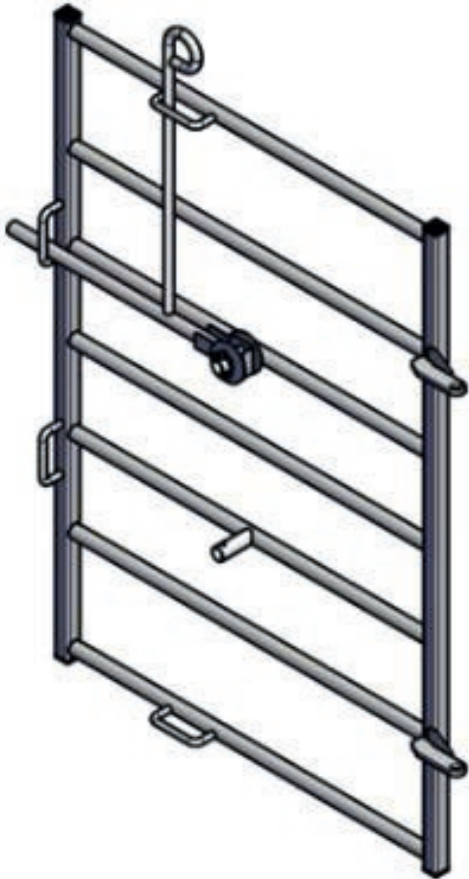
5



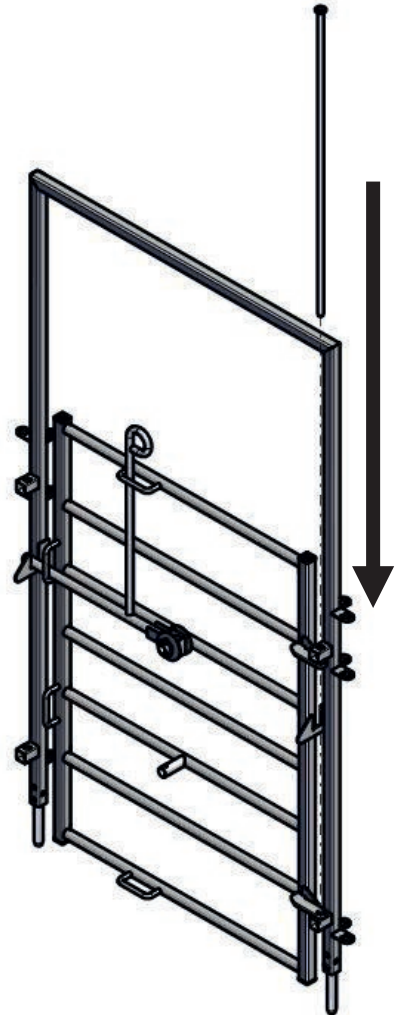
6



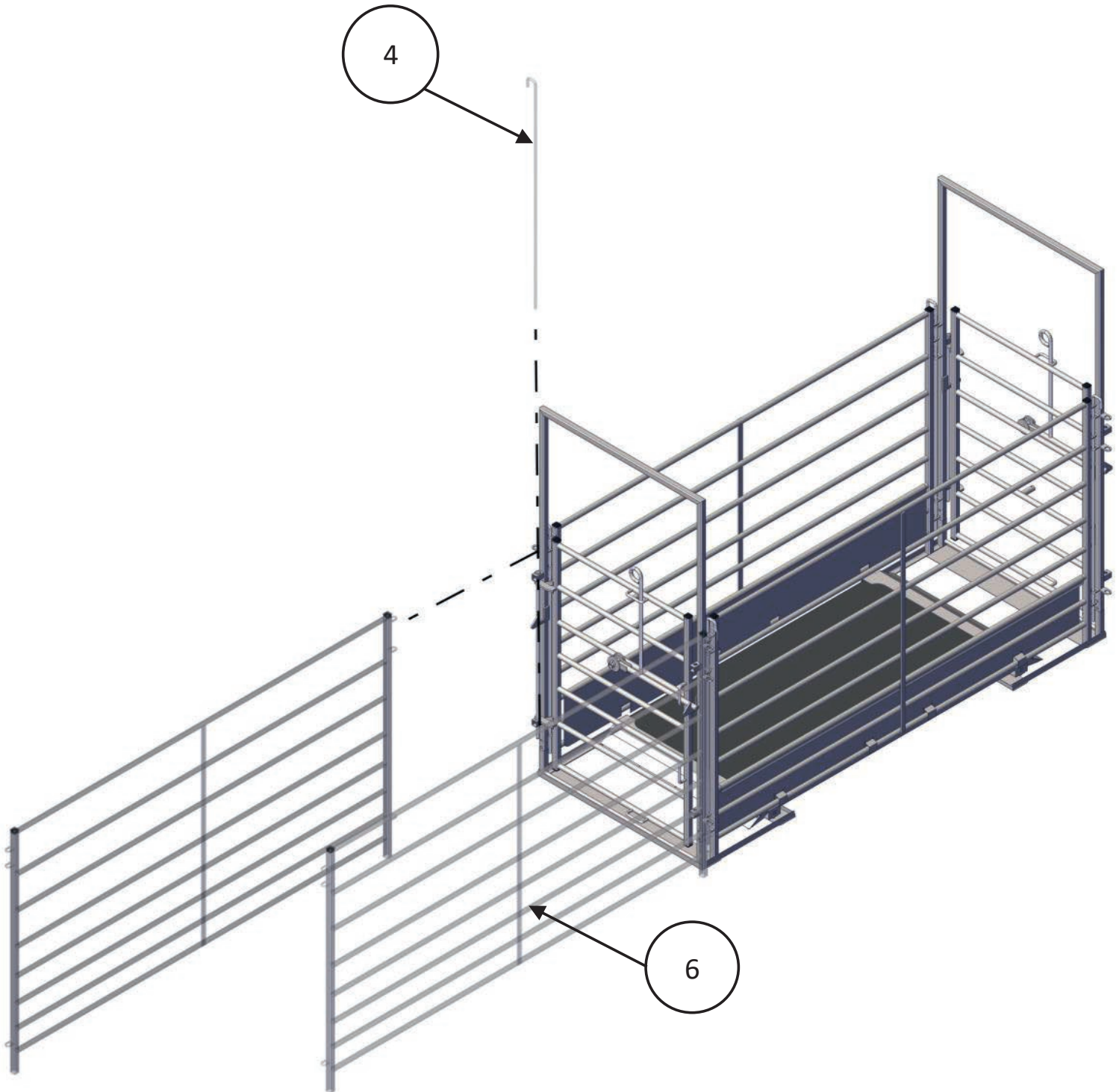
7



8



Optionale Erweiterung / Extension optionnelle / Optional extension /  
Ampliamento opzionale / Optionele uitbreiding



- Optional können weitere Paneele **Pos. 6** und Verbindungsstäbe **Pos. 4** z.B. zur Erstellung eines Treibgangs erworben werden
- possibilité optionnelle d'acheter des panneaux supplémentaires, **point 6**, et des tiges de liaison, **point 4**, par exemple pour créer un couloir de contention
- Further panels **item 6** and connecting rods **item 4** can optionally be purchased to create a race
- In via opzionale è possibile acquistare ulteriori pannelli, **pos. 6**, e barre di collegamento, **pos. 4**, ad esempio per creare un passaggio forzato
- Optioneel kunnen extra panelen **pos. 6** en verbindingsstaven **pos. 4** worden gekocht om bijvoorbeeld een doorgang te maken

**Albert Kerbl GmbH**

Felizenzell 9  
84428 Buchbach, Germany  
Tel. +49 8086 933 - 100  
Fax +49 8086 933 - 500  
info@kerbl.com  
www.kerbl.com

**Kerbl UK Ltd**

8 Lands End Way  
Oakham, Rutland LE15 6RF UK  
Phone: +44 01572 722558  
Fax: +44 01572 757614  
enquiries@kerbl.co.uk  
www.kerbl.co.uk