

DE Bedienungsanleitung Wannenleuchte für LED-Röhren #34567, #345670

Allgemeines

Die vorliegende Bedienungsanleitung enthält Gebrauchs- und Sicherheitshinweise. Bitte lesen Sie die Anweisungen sorgfältig durch und beachten Sie die angeführten Vorschriften und Hinweise, bevor Sie die Leuchte in Betrieb nehmen. Bedienungsanleitung zum späteren Gebrauch aufbewahren!

Bestimmungsgemäße Verwendung

Die Leuchte dient zur ortsfesten Montage an ausreichend tragfähigen Decken- oder Wandkonstruktionen. Die Montage findet außerhalb des Handbereiches statt. In die Leuchte wird vom Anwender eine geeignete LED-Röhre eingesetzt. Jede andere Verwendung gilt nicht als bestimmungsgemäß. Bei nicht bestimmungsgemäßer Verwendung und bei Eingriffen in die Leuchte erlöschen Garantie- und Haftungsansprüche. Bei nachträglichen Änderungen an der Leuchte gilt derjenige als Hersteller, der diese Änderungen vornimmt. Die Auswahl von geeigneten LED-Röhren obliegt dem Anwender.

Sicherheitshinweise

- VORSICHT!**
- Gefahr von Personen- und Sachschädigung durch unsachgemäßen Gebrauch!
 - Montage von einer ausgebildeten Elektrofachkraft durchführen lassen.
- Vor Arbeiten an der Leuchte sicherstellen, dass sie allpolig von der Netzversorgung getrennt ist.
 - Vor dem Austauschen der LED-Röhre sicherstellen, dass die Leuchte von der Netzversorgung getrennt ist. Schalten Sie die Stromversorgung in der Elektroverteilung aus. Das Ausschalten am Lichtschalter ist nicht ausreichend!
 - Schalten Sie die Spannungsversorgung erst nach dem Einsetzen der LED-Röhre und bei vollständig geschlossener Leuchte ein.
 - Die Wannenleuchte nicht in Umgebungen betreiben, in denen sich brennbare Gase, Dämpfe und Staub befinden können.
 - Gehäuse regelmäßig reinigen.
 - Nationale und internationale Sicherheits-, Gesundheits- und Arbeitsschutzvorschriften beachten.
 - Bei der Installation der Netzleitung müssen die entsprechenden Normen, Richtlinien und Anforderungen erfüllt werden.
 - Die Durchgängigkeit des Schutzleiters bis zur Haupterdung des Gebäudes muss mit entsprechenden Mitteln und gemäß der geltenden Installationsvorschriften an jeder Leuchte nach der Installation gemessen werden.
 - Verwenden Sie zur Aufhängung der Leuchten nur Ketten aus Edelstahl mit geschlossenen Gliedern und ausreichender Tragkraft
 - Verwenden Sie ausschließlich LED-Röhren, die in Übereinstimmung mit dieser Anleitung sind. Hinweise dazu finden Sie im folgenden Kapitel.
 - Bei gebrochener Abdeckung oder gebrochenem Gehäuse die Leuchte ausschalten, die Spannungsversorgung ausschalten und die Leuchte austauschen.

Geeignete LED-Röhren

- Bei der Auswahl der LED-Röhre beachten Sie bitte die folgenden Hinweise:
- es können LED-Röhren der Firma KERBL verwendet werden (Typ EcoTUBE, EcoTUBE Plus, EcoSTAR und EcoSTAR Plus).
 - verwendete LED-Röhren müssen der EN62776 entsprechen. Bei VDE-zertifizierten oder GS-zertifizierten LED-Röhren können Sie am Prüfzeichen erkennen, dass die Normung eingehalten wird. Lassen Sie sich andernfalls ggf. eine Bestätigung des Herstellers geben.
 - Achten Sie auf die richtige Bauform der LED-Röhren. Der Sockel ist beidseitig G13, die Grundlänge ist 1200 mm/1500 mm, Durchmesser T8
 - Achten Sie auf die richtigen Bemessungsdaten der LED-Röhren: 220 - 240V, 50/60 Hz, Temperaturbereich mind. 0 bis 40 °C

Reinigung / Wartung

- VORSICHT!**
- Schalten Sie die Spannungsversorgung vor allen Reinigungs-/ Instandhaltungs- und Reparaturarbeiten aus. Entfernen Sie regelmäßig größere Staubablagerungen mit einem feuchten oder nassen Tuch. Im Rahmen des Routinechecks Ihrer Elektroinstallation muss die Durchgängigkeit des Schutzleiters von der Haupterdung im Gebäude bis zum Gehäuse jeder Leuchte festgestellt werden. Die Reparatur mit originalen Ersatzteilen darf nur von Elektrofachkräften durchgeführt werden

Technische Daten

Eingangsspannung	220 - 240 V AC (Achtung: Spannung der verwendeten LED-Röhre beachten)
Frequenz	50/60 Hz (Achtung: Frequenz der verwendeten LED-Röhre beachten)
Max. Leistung der verwendeten LED-Röhre	345670 18 W 34567 24 W
Schutzart	IP65
Schutzklasse	I
Lampensockel	2-seitig G13-Sockel
Länge LED-Röhren	345670 1200 mm 34567 1500 mm



Dimmbar



Begrenzte Oberflächentemperatur



CE-Konformitätserklärung

Hiermit erklärt die Albert KERBL GmbH, dass sich das in dieser Anleitung beschriebene Produkt/Gerät in Übereinstimmung mit den grundlegenden Anforderungen und den übrigen einschlägigen Bestimmungen und Richtlinien befindet. Das CE-Zeichen steht für die Erfüllung der Richtlinien der Europäischen Union.

FR Mode d'emploi de luminaire à vasque pour tubes à LED #34567, #345670

Généralités

Ce mode d'emploi contient des instructions d'utilisation et de sécurité. Lisez attentivement ces instructions et respectez les consignes et les remarques avant de mettre le luminaire en service. Veuillez conserver le mode d'emploi pour une utilisation ultérieure !

Utilisation conforme

Le luminaire est destiné à une installation fixe sur des constructions de plafond ou de mur suffisamment résistantes. Le montage doit se faire à un emplacement hors de portée de main. Il revient à l'utilisateur d'installer un tube à LED approprié dans le luminaire. Toute autre utilisation est considérée non conforme. Toute utilisation non conforme ou intervention dans le luminaire entraîne l'expiration des droits de garantie et de la responsabilité du fabricant. En cas de modifications ultérieures du luminaire, la personne effectuant ces modifications sera considérée comme le fabricant. Le choix des tubes à LED adaptés appartient à l'utilisateur.

Consignes de sécurité

- ATTENTION !**
- Risque de blessure corporelle et de dommages matériels en cas d'utilisation non conforme !
 - Faire effectuer l'installation par un électricien qualifié.
 - Avant de travailler sur le luminaire, s'assurer que tous les pôles sont déconnectés de l'alimentation.
 - Avant de remplacer le tube à LED, s'assurer que le luminaire est déconnecté du secteur. Coupez l'alimentation électrique dans le répartiteur électrique. Il ne suffit pas de couper le luminaire avec l'interrupteur !
 - Ne rétablissez l'alimentation électrique qu'après avoir installé le tube à LED et complètement refermé le luminaire.
 - Ne pas utiliser le luminaire à vasque dans des environnements susceptibles de présenter des gaz, vapeurs et poussières inflammables.
 - Nettoyer régulièrement le boîtier.
 - Respecter les réglementations nationales et internationales en matière de sécurité, de santé et de protection au travail.
 - Lors de l'installation de la ligne d'alimentation électrique, les normes, directives et exigences pertinentes doivent être respectées.
 - La continuité du conducteur de protection jusqu'à la masse principale du bâtiment doit être mesurée pour chaque luminaire après l'installation par des moyens appropriés et conformément aux règles d'installation applicables.
 - Utilisez uniquement des chaînes en acier inoxydable avec des maillons fermés et une capacité de charge suffisante pour accrocher les luminaires.
 - Utilisez uniquement des tubes à LED conformes à ce mode d'emploi.
 - Vous trouverez des informations à ce sujet dans le chapitre suivant.
 - Si le couvercle ou le boîtier est cassé, éteindre le luminaire, couper l'alimentation électrique et remplacer le luminaire.

Tubes à LED adaptés

- Lors de la sélection du tube à LED, veuillez noter les remarques suivantes :
- il convient d'utiliser les tubes à LED de la société KERBL (type EcoTUBE, EcoTUBE Plus, EcoSTAR et EcoSTAR Plus).
 - les tubes LED utilisés doivent être conformes à la norme EN62776. Avec les tubes à LED certifiés VDE ou GS, la marque de certification vous indique que la norme est respectée. Sinon, si nécessaire, demandez une confirmation au fabricant.
 - Veillez à utiliser des tubes à LED de forme adaptée. La base est G13 des deux côtés, la longueur de base est de 1200 mm/1500 mm, diamètre T8
 - Veillez aux bonnes dimensions correctes des tubes à LED : 220 - 240V, 50 / 60 Hz, plage de température minimale de 0 à 40 °C

Nettoyage / Entretien

- ATTENTION !**
- Couper l'alimentation électrique avant toute opération de nettoyage / entretien et de réparation. Enlevez régulièrement les plus gros dépôts de poussière avec un chiffon humide ou mouillé. Dans le cadre de la vérification de routine de votre installation électrique, contrôlez la continuité du conducteur de protection entre la masse principale du bâtiment et le boîtier de chaque luminaire. Toute réparation avec des pièces de rechange d'origine ne doit être effectuée que par des électriciens qualifiés

Caractéristiques techniques

Tension d'entrée	220 - 240 V AC (attention : respecter la tension du tube à LED utilisé)
Fréquence	50 / 60 Hz (attention : respecter la fréquence du tube à LED utilisé)
Puissance max. du tube LED utilisé	345670 18 W 34567 24 W
Type de protection	IP65
Classe de protection	I
Socle du luminaire	G13 des 2 côtés
Longueur des tubes à LED	345670 1200 mm 34567 1500 mm



Graduable



Température superficielle limitée



Déclaration de conformité CE

La société Albert KERBL GmbH déclare par la présente que le produit/l'appareil décrit dans le présent mode d'emploi est en conformité avec les exigences et autres dispositions applicables des directives La marque CE indique que les directives de l'Union Européenne sont satisfaites.

EN Operating manual for diffuser light for LED tubes #34567, #345670

General points

This operating manual contains information on use and safety. Please read the instructions through carefully and heed the regulations and information listed before you put the luminaire into operation. Keep the operating manual for later reference.

Proper use

The luminaire is designed for stationary installation on ceilings and walls with a sufficient load-bearing capacity. Installation is outside arm's reach. A suitable LED tube is inserted into the luminaire by the user. Any other use is considered non-proper. Warranty and liability claims will be rendered invalid in the event of non-proper use and manipulation of the luminaire. If the luminaire is subsequently modified, the person responsible for the modification shall be considered the manufacturer. The user is responsible for selecting suitable LED tubes.

Safety notes

- CAUTION!**
- Risk of personal injury and property damage due to inappropriate use.
 - Have installation carried out by a qualified electrician.
 - Before working on the luminaire, make sure that it is disconnected from the mains supply at all poles.
 - Before replacing the LED tube, make sure that the luminaire is disconnected from the mains supply. Switch the power supply off at the current distribution board. Switching off at the light switch is not sufficient.
 - Do not switch the voltage supply back on again until the LED tube has been inserted and the luminaire closed completely.
 - Do not operate the diffuser light in environments which could contain inflammable gases, vapours and dust.
 - Clean the housing regularly.
 - Heed national and international safety, health and occupational safety regulations.
 - During installation of the mains supply cable, the respective standards, guidelines and requirements must be met.
 - The continuity of the protective conductor to the main earthing of the building must be measured at every luminaire following installation using appropriate means and in accordance with the installation regulations.
 - Only use stainless steel chains with closed links and a sufficient load-bearing capacity to suspend the luminaires.
 - Only use LED tubes which comply with these instructions. You will find notes on these in the next chapter.
 - If the cover or housing is broken, switch the luminaire off, switch the voltage supply off and replace the luminaire.

Suitable LED tubes

- When selecting LED tubes, please note the following:
- LED tubes from KERBL can be used (types EcoTUBE, EcoTUBE Plus, EcoSTAR and EcoSTAR Plus).
 - The LED tubes used must comply with EN62776. In the case of VDE-certified or GS-certified LED tubes, the test mark is an indication of compliance with the standard. Otherwise have this confirmed by the manufacturer.
 - Make sure the LED tubes have the right design. The base is G13 on both sides, the basic length is 1200 mm/1500 mm, diameter T8.
 - Make sure the LED tubes have the right rated values: 220 - 240V, 50 / 60 Hz, temperature range at least 0 to 40°C.

Cleaning / maintenance

- CAUTION!**
- Switch the voltage supply off before all cleaning / maintenance and repair work. Remove larger accumulations of dust regularly with a damp or wet cloth. Within the context of routine checks on your electrical installations, the continuity of the protective earth conductor from the main earthing in the building to the housing of every luminaire must be established. Original spare parts must be used for repairs, which must be carried out by qualified electricians.

Technical data

Input voltage	220 - 240 V AC (Note: heed the voltage of the LED tubes used)
Frequency	50 / 60 Hz (Note: heed the frequency of the LED tubes used)
Max. output of the LED tubes used	345670 18 W 34567 24 W
Protective rating	IP65
Protection class	I
Lamp base	G13 – 2-sided
Length of LED tubes	345670 1200 mm 34567 1500 mm



Dimmable



Limited surface temperature



CE-/UKCA-conformity declaration

Albert KERBL GmbH hereby declares that the product / device described in these instructions complies with the fundamental requirements and other relevant stipulations and regulations. The CE-/UKCA-mark confirms compliance with the Directives of the European Union or the relevant UK legislation.

KERBL

IT Manuale d'uso per lampada per ambienti umidi per vasca da bagno per tubi LED #34567, #345670

In generale

Il presente manuale contiene le istruzioni per l'uso e gli avvisi di sicurezza. Prima di mettere in funzione la lampada, leggere attentamente le istruzioni e osservare le disposizioni e gli avvisi riportati. Conservare il presente manuale d'uso per un futuro riferimento!

Utilizzo conforme alle disposizioni

La lampada è prevista per il montaggio fisso su soffitti o pareti sufficientemente solidi. Il montaggio viene effettuato al di fuori delle aree a portata di mano. L'utente inserisce nella lampada un tubo LED adatto. Qualunque altro impiego è da considerarsi non conforme alle disposizioni. Nel caso di utilizzo non conforme alle disposizioni e di modifiche alla lampada, la garanzia perde la sua ragione di essere e si estingue. In caso di modifiche a posteriori alla lampada, lo stesso che ha eseguito tali modifiche è considerato il produttore. La scelta dei tubi LED adatti spetta all'utente.

Avvisi di sicurezza

- ATTENZIONE!**
- Pericolo per persone e cose in caso di utilizzo improprio!
 - Far eseguire il montaggio da un elettricista esperto.
 - Prima di eseguire lavori sulla lampada, assicurarsi che sia disinserita su tutti i poli dall'alimentazione di rete.
 - Prima di sostituire i tubi LED, assicurarsi che la lampada sia disinserita dall'alimentazione di rete. Disinserire l'alimentazione di corrente dalla rete elettrica. Non è sufficiente spegnere solo l'interruttore della luce.
 - Reinserire l'alimentazione di tensione solo dopo aver inserito i tubi LED e a lampada completamente chiusa.
 - Non utilizzare la lampada per ambiente umidi per vasca da bagno in ambienti saturi di gas, di vapori e di polveri infiammabili.
 - Pulire regolarmente il corpo contenente la lampada.
 - Osservare le norme nazionali e internazionali vigenti in materia di sicurezza, salute e sicurezza sul lavoro.
 - Durante l'installazione del cavo di alimentazione di rete è necessario soddisfare le rispettive norme, disposizioni e requisiti.
 - Dopo l'installazione, è necessario misurare su ogni lampada la continuità del conduttore di terra fino alla messa a terra principale mediante strumenti idonei e conformemente alle disposizioni d'installazione vigenti.
 - Per appendere la lampada, utilizzare solo catene di acciaio inossidabile con maglie chiuse e capacità di carico sufficiente.
 - Utilizzare esclusivamente tubi LED in conformità con le presenti istruzioni. Ulteriori informazioni in proposito sono disponibili nel seguente capitolo.
 - Nel caso di copertura o corpo danneggiato, spegnere la lampada, disinserire l'alimentazione di tensione e sostituire la lampada.

Tubi LED idonei

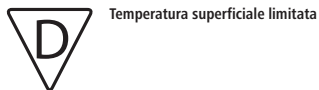
- Per la scelta dei tubi LED osservare le seguenti indicazioni:
- è possibile utilizzare tubi LED della ditta KERBL (tipo EcoTUBE, EcoTUBE Plus, EcoSTAR e EcoSTAR Plus).
 - I tubi LED utilizzati devono essere conformi a EN62776. Nei tubi LED che portano la certificazione VDE o GS, è possibile controllare il rispetto della normazione dal marchio di verifica. Altrimenti, chiedete conferma al produttore.
 - Prestare attenzione al corretto modello dei tubi LED. Il fondello è G13 su entrambi i lati, la lunghezza di base è di 1200 mm/1500 mm, il diametro T8
 - Prestare attenzione ai corretti dati di misura dei tubi LED. 220 - 240V, 50 / 60 Hz, gamma di temperature almeno tra 0 e 40 °C

Pulizia / Manutenzione

- ATTENZIONE!**
- Prima di eseguire i lavori di pulizia / manutenzione e riparazione disinserite l'alimentazione di tensione. Rimuovere regolarmente con un panno umido o bagnato i più consistenti depositi di polvere. Nell'ambito dei controlli di routine della vostra installazione elettrica, è necessario garantire la continuità del conduttore di terra dalla messa a terra principale nell'edificio fino al corpo di ogni lampada. La riparazione con pezzi di ricambio originali deve essere effettuata esclusivamente da un elettricista esperto.

Dati tecnici

Tensione d'ingresso	220 - 240 V AC (Attenzione: osservare la tensione dei tubi LED utilizzati)
Frequenza	50 / 60 Hz (Attenzione: osservare la frequenza dei tubi LED utilizzati)
Potenza max dei tubi LED utilizzati	345670 18 W 34567 24 W
Tipo di protezione	IP65
Classe di protezione	I
Fondello di lampada	G13 - su entrambi i lati
Lunghezza dei tubi LED	345670 1200 mm 34567 1500 mm



CE dichiarazione di conformità CE
La Albert KERBL GmbH dichiara che il prodotto/l'apparecchio descritto in queste istruzioni è conforme ai requisiti fondamentali e alle ulteriori disposizioni e direttive pertinenti. Il marchio CE indica che sono state soddisfatte le direttive dell'Unione Europea.

Albert Kerbl GmbH
Felizenzell 9
84428 Buchbach, Germany
Tel. +49 8086 933 - 100
www.kerbl.com
info@kerbl.com

Kerbl Austria Handels GmbH
Wirtschaftspark 1
9130 Poggersdorf
Tel. +43 4224 81555
www.kerbl-austria.at
order@kerbl-austria.at

Kerbl France Sarl
3 rue Henri Rouby, B.P 46 Sultz
68501 Guebwiller Cedex, France
Tel. : +33 3 89 62 15 00
www.kerbl-france.com
info@kerbl.co.uk

Kerbl UK Ltd.
8 Lands End Way Oakham,
Rutland LE15 6RF UK
Phone +44 01572 722558
www.kerbl.co.uk
enquiries@kerbl.co.uk

NL Bedieningshandleiding badarmatuur voor led-buizen #34567, #345670

Algemeen

Deze bedieningshandleiding omvat gebruiks- en veiligheidsinstructies. Lees de aanwijzingen zorgvuldig door en houd rekening met de aangegeven voorschriften en instructies voordat u de verlichting in gebruik neemt. Bedieningshandleiding bewaren voor later gebruik!

Correct gebruik

De verlichting dient voor vaste installatie aan plafond- of wandconstructies die voldoende draagvermogen hebben. De installatie vindt plaats buiten handbereik. De gebruiker plaatst een geschikte led-buis in de armatuur. Ieder ander gebruik geldt als niet correct. Bij verkeerd gebruik en bij interventies aan de armatuur vervallen garantie en schadeclaims. Bij latere wijzigingen aan de armatuur wordt degene die deze wijzigingen aanbrengt als de fabrikant beschouwd. De keuze van geschikte led-buizen is aan de gebruiker.

Veiligheidsinstructies

- LET OP!**
- Gevaar voor persoonlijk letsel en materiële schade door ondeskundig gebruik!
 - Laat de installatie uitvoeren door een gekwalificeerde elektricien.
 - Zorg ervoor dat de armatuur voor het begin van de werkzaamheden is losgekoppeld van de netvoeding.
 - Controleer voordat u de led-buis vervangt of de armatuur is losgekoppeld van de netvoeding. Schakel de netvoeding in de verdeelkast uit. Uitschakelen van de lichtschaakelaar is niet voldoende!
 - Schakel de netvoeding pas in nadat u de led-buis hebt geplaatst en de armatuur volledig hebt gesloten.
 - Gebruik de badarmatuur niet in omgevingen waar ontvlambare gassen, dampen of stof aanwezig kunnen zijn.
 - Maak de behuizing regelmatig schoon.
 - Neem de nationale en internationale wetgeving inzake veiligheid, gezondheid en veiligheid op de werkplek in acht.
 - Bij het installeren van de netkabel moet worden voldaan aan de relevante normen, richtlijnen en vereisten.
 - De continuïteit van de beschermingsgeleider tot aan de centrale aardgeleider van het gebouw moet met de juiste middelen en volgens de geldende installatievereisten op iedere armatuur na de installatie worden gemeten.
 - Gebruik voor de ophanging van de armaturen alleen roestvrij stalen kettingen met gesloten schakels en voldoende draagvermogen
 - Gebruik alleen led-buizen die conform zijn met deze handleiding. U vindt hierover informatie in het volgende hoofdstuk.
 - Als het deksel of de behuizing kapot is, moet u het licht uitschakelen, de netvoeding uitschakelen en de armatuur vervangen.

Geschikte led-buizen

- Houd bij het selecteren van de led-buizen rekening met de volgende aanwijzingen:
- er kunnen led-buizen van de firma KERBL worden gebruikt (type EcoTUBE, EcoTUBE Plus, EcoSTAR en EcoSTAR Plus).
 - gebruikte led-buizen moeten voldoen aan EN62776. Bij VDE-gecertificeerde of GS-gecertificeerde led-buizen kunt u aan het certificatiemerk herkennen dat de normering correct is. Anders kunt u, indien nodig, een bevestiging van de fabrikant vragen.
 - Let op het juiste model van de led-buizen. De basis is aan weerszijden G13, de basislengte is 1200 mm/1500 mm, de diameter T8
 - Let op de juiste specificaties van de led-buizen: 220 - 240V, 50 / 60 Hz, temperatuurbereik min. 0 tot 40 °C

Reiniging / onderhoud

- LET OP!**
- Schakel de netvoeding voor alle reinigings-/ onderhouds- en reparatiewerkzaamheden uit. Verwijder regelmatig grote stofafzettingen met een vochtige of natte doek. Als onderdeel van de routinecontrole van uw elektrische installatie moet de continuïteit van de beschermingsgeleider van de centrale aardgeleider tot het gebouw van elke armatuur worden vastgesteld. De reparatie met originele reserveonderdelen mag alleen door gekwalificeerde elektriciens worden uitgevoerd

Technische gegevens

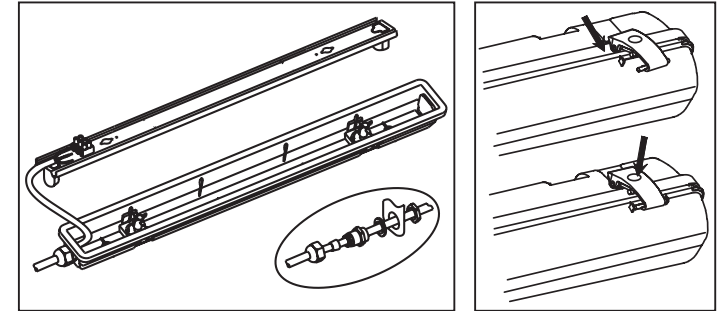
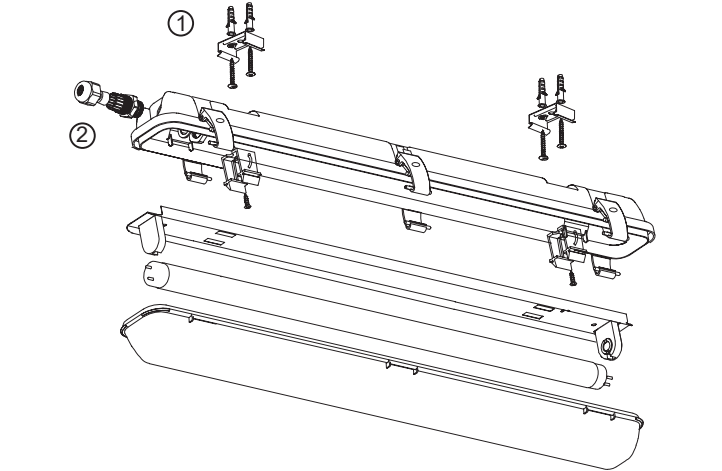
Ingangsspanning	220 - 240 V AC (let op de spanning van de gebruikte led-buizen)
Frequentie	50 / 60 Hz (let op de frequentie van de gebruikte led-buizen)
Max. vermogen van de gebruikte led-buizen	345670 18 W 34567 24 W
Beveiligingsgraad	IP65
Beschermingsklasse	I
Lampvoet	G13 - 2-zijdig
Lengte led-buizen	345670 1200 mm 34567 1500 mm



CE-conformiteitsverklaring

Bij dezen verklaart Albert KERBL GmbH dat het in deze gebruiksaanwijzing beschreven product/apparaat voldoet aan de essentiële eisen en de overige relevante bepalingen en richtlijnen. De CE-markering staat voor de overeenstemming met de richtlijnen van de Europese Unie.

Montage / Montage / Installation / Montaggio / Installatie



Anschluss / Raccordement / Connection / Collegamento / Aansluiting

- VORSICHT!**
- Gefahr von Personen- und Sachschädigung durch unsachgemäßen Gebrauch!
 - Installationen am 230V Netz dürfen nur von Elektrofachkräften ausgeführt werden
 - Schalten Sie die Spannungsversorgung zur Leuchte erst nach dem Abschluss der Installationsarbeiten ein

ATTENTION !

- Risque de blessure corporelle et de dommages matériels en cas d'utilisation non conforme !
- Les installations sur le réseau 230 V ne doivent être effectuées que par des électriciens qualifiés
- Ne rétablissez l'alimentation électrique du luminaire qu'après l'achèvement des travaux d'installation

CAUTION!

- Risk of personal injury and property damage due to inappropriate use.
- Installation in the 230 V network may only be carried out by qualified electricians
- Do not switch the voltage supply to the luminaire back on again until the installation work has been completed

ATTENZIONE!

- Pericolo per persone e cose in caso di utilizzo improprio!
- Le installazioni alla rete di 230 V devono essere effettuate esclusivamente da un elettricista esperto
- Inserire l'alimentazione di tensione della lampada soltanto dopo aver concluso i lavori d'installazione

LET OP!

- Gevaar voor persoonlijk letsel en materiële schade door ondeskundig gebruik!
- Installaties op 230 V-net mogen alleen door gekwalificeerde elektriciens worden uitgevoerd
- Schakel de netvoeding naar de armaturen pas in als de installatie helemaal voltooid is

